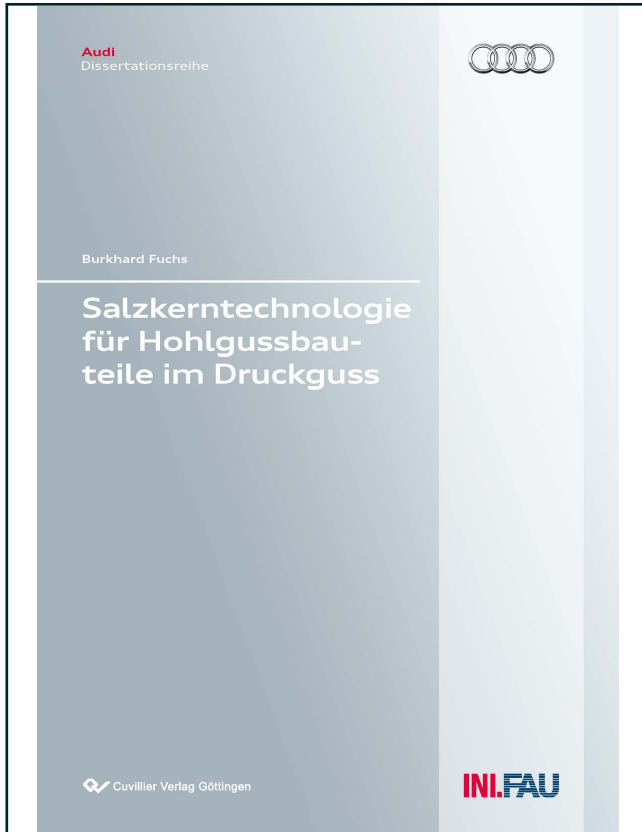




Burkhard Fuchs (Autor)
**Salzkerntechnologie für Hohl-gussbauteile im
Druckguss**



<https://cuvillier.de/de/shop/publications/6726>

Copyright:
Cuvillier Verlag, Inhaberin Annette Jentsch-Cuvillier, Nonnenstieg 8, 37075 Göttingen,
Germany
Telefon: +49 (0)551 54724-0, E-Mail: info@cuvillier.de, Website: <https://cuvillier.de>

1 Motivation und Zielsetzung

Gestiegene Anforderungen an Leichtbau und Funktionsintegration im Fahrzeugbau erfordern Verfahren, die in einem hochproduktiven Prozess Wirtschaftlichkeit und Qualität für den Anwendungszweck optimal darstellen. Ausschließlich die Urformverfahren und in besonderer Weise der Leichtmetalldruckguss ermöglichen in einzigartiger Weise die Herstellung endkonturnaher Bauteile mit geometrisch höchst komplexen Strukturen innerhalb kürzester Prozesszeiten.

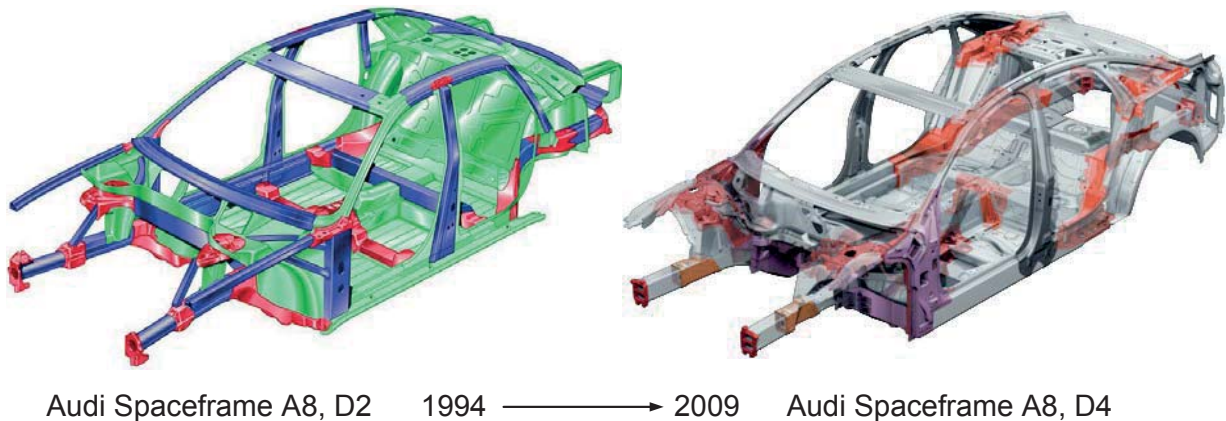


Abbildung 1.1: An den hier abgebildeten Aluminium-Spaceframe-Karosserien des Audi A8 zweier verschiedener Fahrzeuggenerationen wird deutlich, dass nicht nur die Größe, sondern auch die abzubildende, geometrische Komplexität der hier in rot eingefärbten Druckgussbauteile stetig zugenommen hat. Die tendenzielle Entwicklung, mehr und mehr Funktionen in ein einzelnes Bauteil zu integrieren ist nur durch den Einsatz des Leichtmetall-Druckgusses möglich.

In der Entwicklung von Druckgussbauteilen, insbesondere im Fahrzeugbau, lassen sich zwei dominierende Stoßrichtungen identifizieren. Wie es in Abb. 1.1 anhand der Space-Frame-Struktur des Audi A8 verdeutlicht wird, werden die einzelnen Gussbauteile zum Einen größer und vereinen zum Anderen immer mehr Funktionen in ihrer Geometrie.

Diese Entwicklung lässt den konventionellen Druckguss an Grenzen stoßen. Hier ist die Darstellung geometrisch einfacher Hinterschnitte nur durch den Einsatz mechanisch aufwendiger und wartungsintensiver Schiebertechnologien möglich. Aus dem Sand- und Kokillenguss bekannte Sandkerne mit ihren organischen und anorganischen Bindersystemen halten den verfahrensspezifischen Drücken und Geschwindigkeiten nicht Stand und sind deshalb nicht für die Anwendung im Druckguss geeignet.

Die Verwendung verlorener Kerne aus Salz stellt hier eine Lösung dar. Nach dem Abgießen werden die Kerne aus Natriumchlorid mit Hilfe eines Hochdruckwasserstrahls vollständig aus dem Bauteil entformt und ermöglichen so die sandfreie Darstellung komplex hinter-schnittiger Konturen im Leichtmetall-Druckguss.

Über die für den Konstrukteur erweiterten geometrischen Freiheit in der Gestaltung von Kanälen hinaus ließe sich mit dem Einsatz von Salzkernen die Werkzeugtechnologie sowohl vereinfachen als auch vergünstigen, sowie der Prozessablauf entsprechend stabilisieren.

Insbesondere der beispielhaft in Abb. 1.2 gezeigte Schrägschieber in einem Druckgusswerk-zeug zur Herstellung eines Ölwanneoberteils (ÖWOT) eines V8 TFSI-Motors ist durch sei-ne räumliche Positionierung in der Eingussformhälfte hochbelastet.

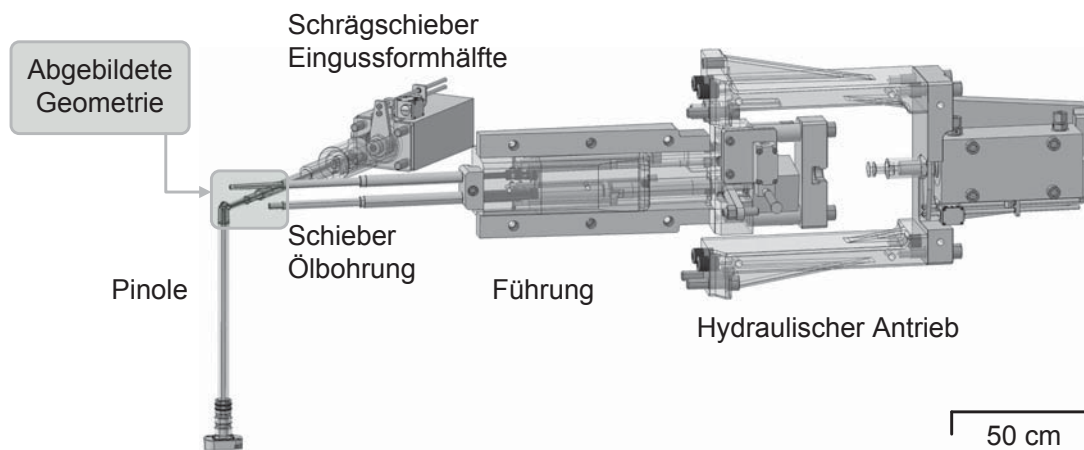


Abbildung 1.2: Der hier freigestellte mechanische Aufwand im Druckgusswerkzeug eines Ölwanneoberteils zur Abbildung eines Druckölkanals verdeutlicht, dass durch den Einsatz eines Salzkerns aufwendige und kostenintensive Werkzeugkomponenten entfallen oder zumindest vereinfacht werden könnten. Insbesondere der hinter der Kontur der Eingussformhälfte platzierte Schrägschieber ist aufgrund seiner Positionierung anfällig für temperaturbedingte Ausfälle. Bei allen drei Konturen ist aufgrund ihrer schlanken Geometrie eine Kühlung nur durch den Sprühprozess möglich, was die Lebensdauer der formgebenden Partien entsprechend limitiert.

Der Schieber an sich muss aufgrund seiner schlanken Geometrie und der damit nur ein-geschränkt in der Formkontur wirksamen Formtemperierung in regelmäßigen Abständen überprüft und ausgetauscht werden. Das Hydraulikaggregat, das den Schrägschieber betä-tigt, ist besonderen thermischen Belastungen ausgesetzt. Die konstante Temperierung des wirksamen Antriebskreislaufes muss sichergestellt sein, um keine Undichtigkeiten am An-triebskolben zu provozieren. Ein eventueller Ausfall dieser Baugruppe führt aufgrund der Notwendigkeit, die Formhälfte von der Maschine zu nehmen, zu besonders langen Still-standzeiten. Sind zwar die durch Schieber abgebildeten Geometrien bei diesem Beispiel vergleichsweise klein, so sind die notwendigen Hydraulikaggregate ungleich größer. Die me-

chanisch aufwendigen Führungen und Systeme verteuern überdies die Werkzeugtechnologie in Ermangelung vorhandener Normelemente und verkürzen die Wartungsintervalle oder führen im schlimmsten Falle zu außerplanmäßigen Instandsetzungsarbeiten.

Neben dem technologischen Interesse erschließt sich für die Salzkerntechnologie hier auch eine wirtschaftliche Dimension. Zwar ist der Salzkern selbst ein zusätzliches Element, das an sich eine weitere Werkzeugtechnologie und entsprechende Herstelloperationen bedingt, doch muss hier die gesamte Prozesskette eines Druckgussbauteils betrachtet werden.

Gesetzt dem Fall, der Konstrukteur ist im Stande, durch den Einsatz eines verlorenen Kerns nachfolgende Prozesse prozesssicher entfallen lassen zu können, kann die Salzkerntechnologie wirtschaftlich werden. Nicht nur die Einsparung von Füge- und Montageprozessen bis in den Karosseriebau hinein, sondern auch der vollständige Entfall teurer mechanischer Bearbeitung am Bauteil, die bei Gussbauteilen in der Regel zu einer erhöhten Ausschussquote führt, stehen hier im Fokus und lassen die durch die Anwendung der Salzkerntechnologie im Leichtmetall-Druckgussprozess gegebenen Möglichkeiten erkennen.

Aufgrund der nicht vorhandenen Marktdurchdringung im Leichtmetalldruckguss existieren jedoch nur wenige kommerziell verfügbare Kernsysteme. Erfahrungen in der Anwendung im Bereich der Herstellung von Aggregatebauteilen, wie etwa Kurbelgehäusen, sind vereinzelt, im Bereich typischer Strukturgussbauteile gar nicht vorhanden.

Für die erfolgreiche Herstellung eines komplex hinterschnittigen Druckgussbauteils mit Hilfe eines Salzkerns ist deshalb die systematische Untersuchung der Einflüsse aus den spezifisch im Druckguss auftretenden Prozessparametern auf den Salzkern notwendig.

Ziel dieser Arbeit ist deshalb die Untersuchung genau dieser Einflussgrößen im Druckguss, die den Einsatz von Salzkernen ermöglichen, erschweren oder sogar ausschließen, in Experimenten herauszuarbeiten und in numerischen Simulationen abzubilden.

Weiterhin sollen die mechanischen Eigenschaften der untersuchten Salzkerne charakterisiert werden. Zum Einen, um die der prozesstechnischen Anwendung zugrunde liegenden Eigenschaften herausfinden zu können, zum Anderen, um für das gegebene Salzkernsystem die entscheidenden Punkte zur weiteren Verbesserung und Erweiterung des Einsatzspektrums nennen zu können.





2 Grundlagen der Erzeugung von Hinterschnitten im Druckguss

2.1 Druckguss als industrielles Produktionsverfahren

Der Einteilung der Fertigungsverfahren nach DIN 8580 [1] folgend, stellt das Druckgießen ein Urformverfahren aus dem flüssigen Zustand dar. Typisch für das Verfahren sind die metallischen Dauerformhälften aus Stahl, die durch die Geometrie ihrer Kavität das Gussbauteil abbilden. Im Gegensatz zum Kokillengussverfahren, aus dem sich das Druckgießverfahren entwickelt hat, wird das flüssige Metall beim Druckgießen durch einen Kolben unter hohem Druck in das Werkzeug eingebracht. Hierdurch unterliegt der Formfüllvorgang nicht mehr im Wesentlichen dem Einfluss des durch die Schwerkraft ausgeübten metallostatistischen Drucks. Vielmehr wird der auf die Schmelze wirkende Druck in kinetische Energie umgesetzt. Im Druckgießwerkzeug entstehen so während des Formfüllvorgangs hohe Strömungsgeschwindigkeiten, bis schließlich nach erfolgter Formfüllung der Gießkolben die Funktion des Nachverdichtens erfüllt. Die kinetische Energie der bewegten Massen wird in Druck und Wärme umgewandelt. Danach wird ein entsprechend hoher Nachdruck in der Kavität aufgebaut, um Erstarrungsporosität zu minimieren.

Maßgeblich aufgrund der hohen Formfüllgeschwindigkeiten und Nachdrücke ist es möglich, auch komplexe, dünnwandige Geometrien mit langen Fließwegen vollständig zu füllen und hochpräzise bei hoher Oberflächenqualität abzubilden. Die so vermiedene Überdimensionierung von Gussstückkonstruktionen und die erreichte Einsparung von Werkstoffen stellen enorme technologische Vorteile gegenüber den Niederdruckverfahren dar und gehen mit höchster Produktivität einher. Aufgrunddessen stellt das Druckgießverfahren den effizientesten Weg zwischen eingesetztem Material und dem Fertigerzeugnis dar [2].

2.1.1 Der Druckgussprozess

Heutzutage sind im industriellen Umfeld horizontale Kaltkammer-Druckgussanlagen am weitesten verbreitet. Diese weisen nach Nogowizin [3] zum derzeitigen Stand der Technik maxi-

male Nennformschließkräfte von bis zu 45 000 kN auf und ermöglichen bei der Verarbeitung von Aluminiumlegierungen Schussgewichte von bis zu 60 kg.

Zwar gibt es eine Vielzahl verschiedener Varianten des Druckgießverfahrens, die sich in der jeweiligen technischen Aus- und mitunter der Prozessführung unterscheiden, doch bleiben die grundlegenden Elemente und Prozessschritte stets gleich.

Vor dem Gießvorgang wird eine entsprechende Menge des flüssigen Metalls, in der Regel über automatisierte Beschickungseinrichtungen, aus dem Warmhalteofen, der neben dem Gießaggregat der Druckgießmaschine angeordnet ist, gefördert und in die kalte, horizontale, in Abb. 2.1 dargestellte Gießkammer eingebracht.

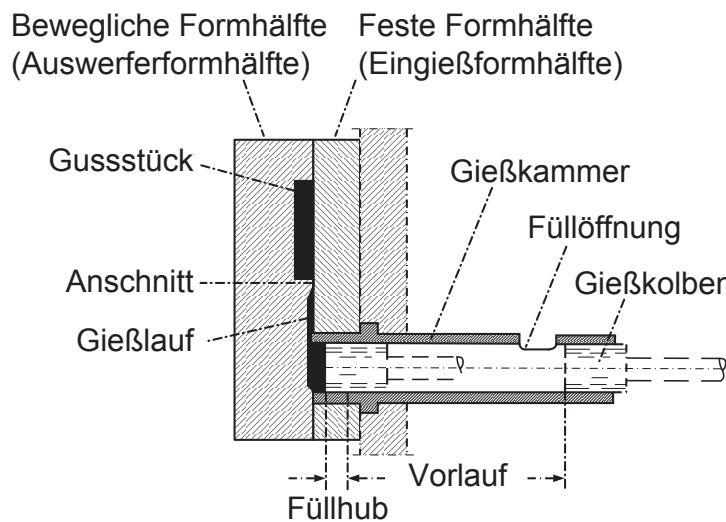


Abbildung 2.1: Schematischer Schnitt durch Bauteil und Werkzeugpartie nach Brunhuber [2]

Die Menge des eingebrachten, schmelzflüssigen Materials richtet sich hierbei nicht ausschließlich nach der Größe von Gussbauteil sowie Anguss- und Überlaufsystem. Zu beachten ist auch der sogenannte Gießkammer-Füllgrad oder, der Einfachheit halber, Füllgrad. Diese in Prozent angegebene verfahrensspezifische Größe gibt an, welcher Anteil des Gesamtvolumens der Gießkammer nach erfolgtem Dosiervorgang von Schmelze eingenommen wird. Sowohl zur Vermeidung von Vorerstarrung bei zu geringem als auch der vermehrten Einwirbelung in der Gießkammer befindlicher Gase in die Schmelze bei zu hohem Füllgrad werden in der Praxis Werte von etwa 25 % bis 50 % angestrebt. Höhere Werte sind zwar verfahrenstechnisch realisierbar, gehen allerdings nach Brunhuber [2] mit einem erhöhten Verschleiß von Gießkammer und -Kolben einher.

Mithilfe des Gießkolbens wird die Schmelze anschließend in den von den beiden Werkzeughälften aus Stahl abgebildeten Formhohlraum eingebracht. Der Formhohlraum bildet hierbei nicht nur das eigentliche Gussbauteil, sondern auch die zur Darstellung der Bauteilkontur notwendigen, in Abb. 2.2 dargestellten Hilfselemente, wie den Gießlauf sowie das Überlaufsystem ab.

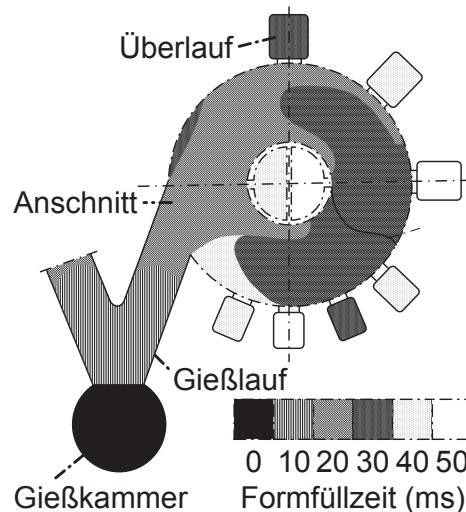


Abbildung 2.2: Schematische Darstellung eines Druckgussbauteils mit den wichtigsten Komponenten Gießlauf, Anschnitt und Überlaufsystem mit den entsprechenden Füllzeiten nach Brunhuber [2].

Die Formfüllung erfolgt beim Druckgießen in drei Phasen. In der ersten Phase verfährt der Gießkolben zunächst mit einer vergleichsweise geringen Geschwindigkeit von etwa $0,2 \text{ m s}^{-1}$ und beschleunigt in einer oder mehreren Stufen.

Hintergrund der anfangs geringen Geschwindigkeiten des Gießkolbens sind das Verhindern des Schwappens von Schmelze aus der Einfüllöffnung der Gießkammer bei konventioneller Dosierung über Löffel oder Rinne und das Verklemmen des am Gießkolben vorhandenen Kolbenrings an der Einfüllöffnung. Die Beschleunigung des Gießkolbens beugt dem Ablösen der entstehenden Stauwelle vom Kolbenboden durch eine zu gering gewählte Kolbengeschwindigkeit vor. Allerdings dürfen Geschwindigkeit und Beschleunigung des Gießkolbens nicht zu hoch gewählt werden. Übersteigt die Kolbengeschwindigkeit v_{Kolben} die kritische Geschwindigkeit v_{krit} , so erfolgt ein Überschlag der Schmelze, siehe Abb. 2.3.

Sowohl das Ablösen der Stauwelle als auch der Überschlag führen durch die provozierte Turbulenz selbst bei evakuierter Druckgussform zu einer vermehrten Einwirbelung von in der Gießkammer vorhandenen Gasen und entstehenden Oxiden in die Schmelze. Durch Gasporosität zum einen und Oxide zum anderen wirkt sich dies abträglich auf die im Gießprozess erreichten mechanischen Eigenschaften eines Gussbauteils aus. Daneben muss

berücksichtigt werden, dass mit zunehmender Dauer des im Vergleich zu anderen Gießverfahren schnellen Druckgießprozesses die Gefahr vorzeitiger Erstarrung steigt, was sich wiederum negativ auf die erreichbaren mechanischen Eigenschaften der mit diesem Verfahren dargestellten Bauteile auswirkt.

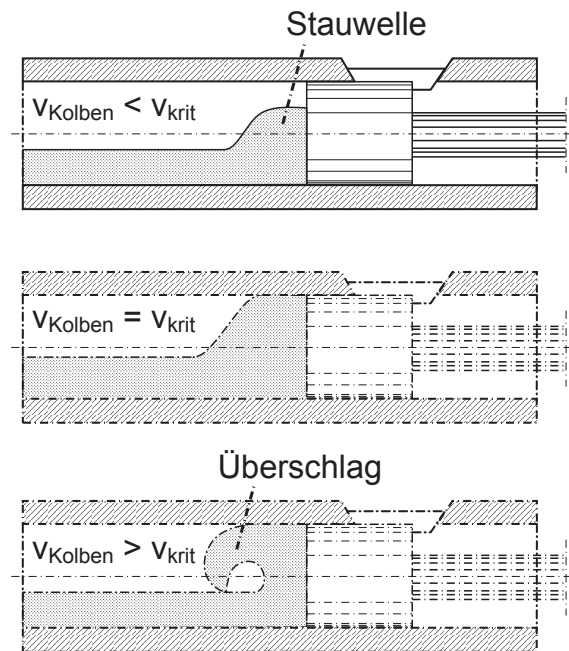


Abbildung 2.3: Schematische Darstellung der Schmelzebewegung in der Gießkammer mit einer Ablösung der Stauwelle vom Gießkolben bei zu langsamer und einem Überschwappen der Schmelze bei zu schneller Kolbengeschwindigkeit in der ersten Phase nach Brunhuber [2].

Nachdem in der ersten Phase der Gießkolben die Schmelze durch den Gießlauf bis an den in Abb. 2.2 gekennzeichneten Anschnitt, also die engste Stelle des Gießlaufes, die gleichzeitig die Anbindung des zur Bauteilfüllung benötigten Systems an das Bauteil selbst darstellt, herangeführt hat, folgt die Phase der eigentlichen Formfüllung.

Diese zweite Phase ist durch eine hohe Beschleunigung des Kolbens auf eine vergleichsweise hohe Kolbengeschwindigkeit im Bereich von 2 m s^{-1} bis 8 m s^{-1} gekennzeichnet, siehe auch Abb. 2.4. Bedingt durch das Verhältnis der Flächen von eingesetztem Gießkolben und Anschnitt entstehen hier Schmelze- oder auch sogenannte Anschnittgeschwindigkeiten im Bereich von mehreren 10 m s^{-1} . Je nach verwendetem Werkstoff und darzustellender Bauteilgeometrie werden von Brunhuber [2] Anschnittgeschwindigkeiten von 25 m s^{-1} bis 90 m s^{-1} als typisch benannt.

In der Regel erfolgt die Formfüllung dickwandiger Bauteile im unteren, die Darstellung dünnwandiger, z.B. Struktur-Druckgussbauteile, im oberen Bereich des genannten Intervalls.



Ausgelegt wird hier auf 40 m s^{-1} , um die durch die Schmelzgeschwindigkeit bedingte Belastung des Werkzeugs zu begrenzen und Auswaschungen in der Formkontur zu vermeiden.

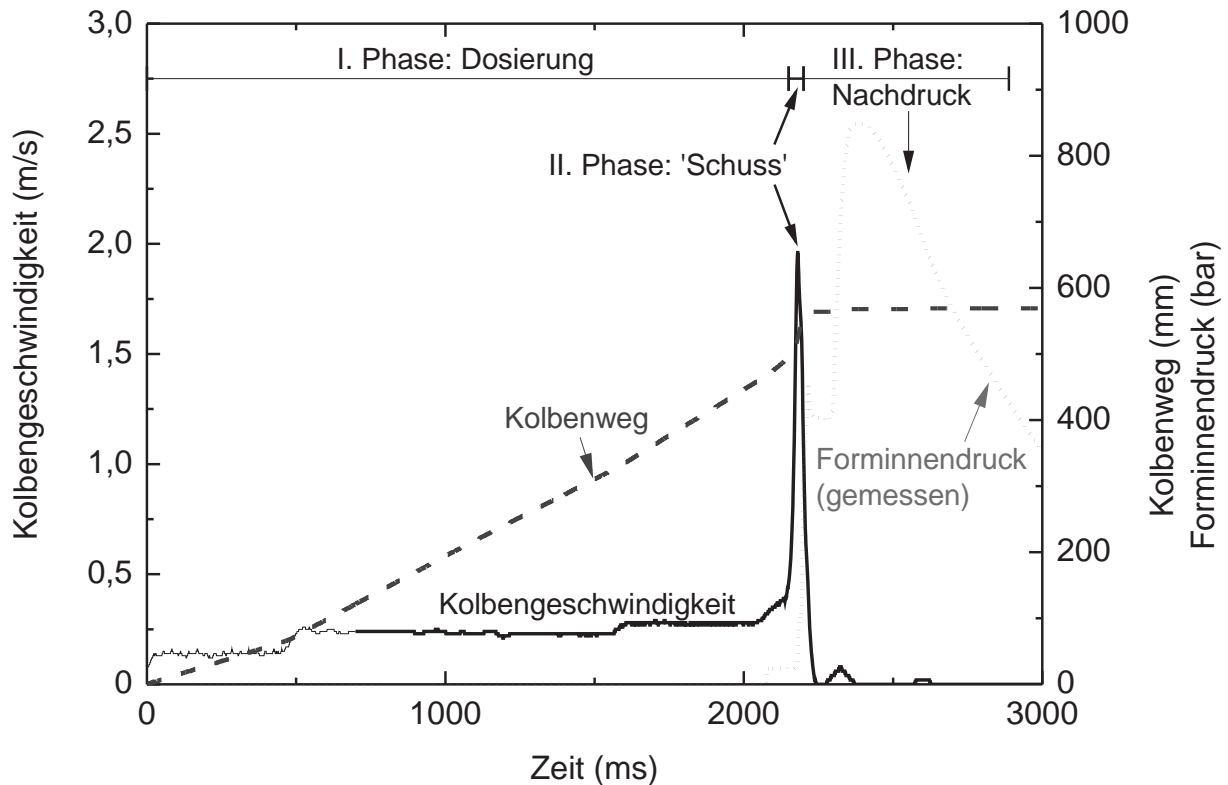


Abbildung 2.4: Die beispielhafte Gießkurve mit den dazugehörigen, aufgezeichneten Parametern zeigt die stufenweise Beschleunigung des Gießkolbens, die vergleichsweise hohe Kolbengeschwindigkeit in der zweiten Phase und den durch den Gießkolben aufbrachten Nachdruck.

Nach vollständiger Formfüllung wird das schon zum Teil erstarrte Metall mit einem hohen Nachdruck von 40 MPa bis über 100 MPa verdichtet, wie es auch beispielhaft in Abb. 2.4 für den gemessenen Forminnendruck dargestellt ist. Die Nachdrücke in dieser dritten Phase wirken bei den dickwandigeren Partien des Gussstücks der Entstehung von Erstarrungsporosität entgegen, die durch die Schwindung beim Phasenübergang bedingt werden und ermöglichen die Darstellung der im Vergleich zu anderen Gießverfahren geringen Wandstärken von 1,5 mm bis 4 mm.

Nach Nogowozin [3] soll der Nachverdichtungsdruck über das flüssige Metall in Gießlauf und Anschnitt aufgebaut werden. Dazu muss auch die Legierung im Formhohlraum und insbesondere im Anschnitt noch flüssig oder höchstens breiartig teilerstarrt sein, damit der aufbrachte Nachdruck überhaupt Wirksamkeit zeigen kann. Der Nachdruck beeinflusst die Gussstückqualität dadurch, dass Gas- und Erstarrungsporosität abnehmen sowie Dichte und Festigkeitseigenschaften der Bauteile erhöht werden.

Nach der vollständigen Erstarrung des Gussstücks wird die Druckgießform geöffnet und das erzeugte Bauteil zusammen mit dem Gießlauf- und Überlaufsystem durch automatisch betätigte Auswerferstifte und in der Regel durch automatisierte Entnahmesysteme aus dem Formhohlraum der verfahrenen Auswerferformhälfte entnommen [3].

2.1.2 Vacural-Verfahren

Die beim konventionellen Druckguss auftretenden, verfahrensspezifischen Fehler wie etwa Gasporosität und vermehrte Lunkerbildung führen nach Weidler und Müller [4] zum Einsatz der sogenannten Vakuum-Druckgießverfahren.

Innerhalb dieser Gruppe an speziellen Druckgießverfahren werden generell zwei Prinzipien unterschieden. Einerseits die sogenannten vakuumunterstützten Verfahren, bei denen der Formhohlraum evakuiert wird, sobald die Schmelze vollständig dosiert wurde und der Kolben die Gießkammeröffnung verschlossen hat. Aufgrund der relativ kurzen Einwirkzeit des Unterdrucks sind bei dieser Vorgehensweise nach Weidler und Müller [4] Einschlüsse aus Dämpfen und Gasen im Bauteil nicht vollständig zu vermeiden. Sollen Druckgussteile geschweißt oder einer Wärmebehandlung unterzogen werden, muss der Formhohlraum zwangsweise über einen längeren Zeitraum hinweg entlüftet werden. Deshalb beschreibt Brunhuber [2] eine Weiterführung der Anwendung der Vakuumtechnik.

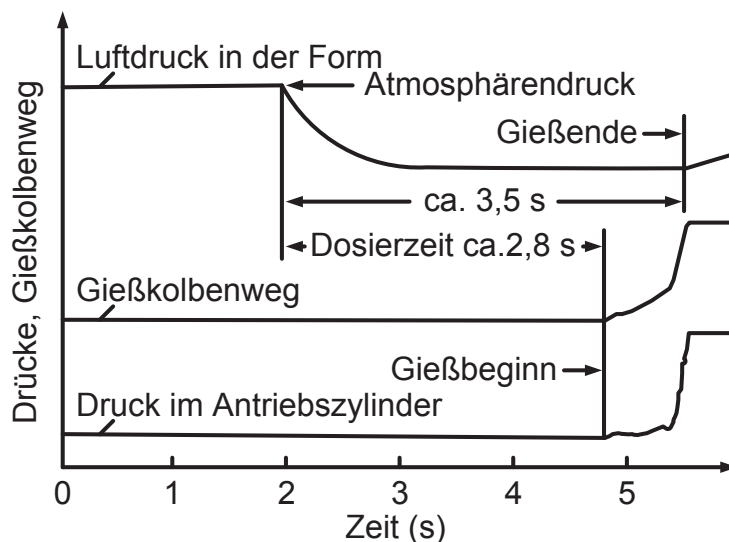


Abbildung 2.5: Schematische Darstellung der Verläufe von Drücken in der Druckgussform und des Gießkolbenwegs nach Brunhuber [2]. Der Unterdruck wird bei diesem Verfahren auch zur Dosierung der Schmelze eingesetzt und wirkt deshalb, auch im Vergleich zum vakuumunterstützten Verfahren, eine längere Zeit.