



Sammy Zein El Dine (Autor)


## **Ermüdungssicherheit der Schweißnähte an Ringflanschverbindungen in turmartigen Stahlbauten**

Sammy Zein El Dine

---

**Ermüdungssicherheit der Schweißnähte an  
Ringflanschverbindungen in turmartigen  
Stahlbauten**

---

 Cuvillier Verlag Göttingen

<https://cuvillier.de/de/shop/publications/1583>

Copyright:

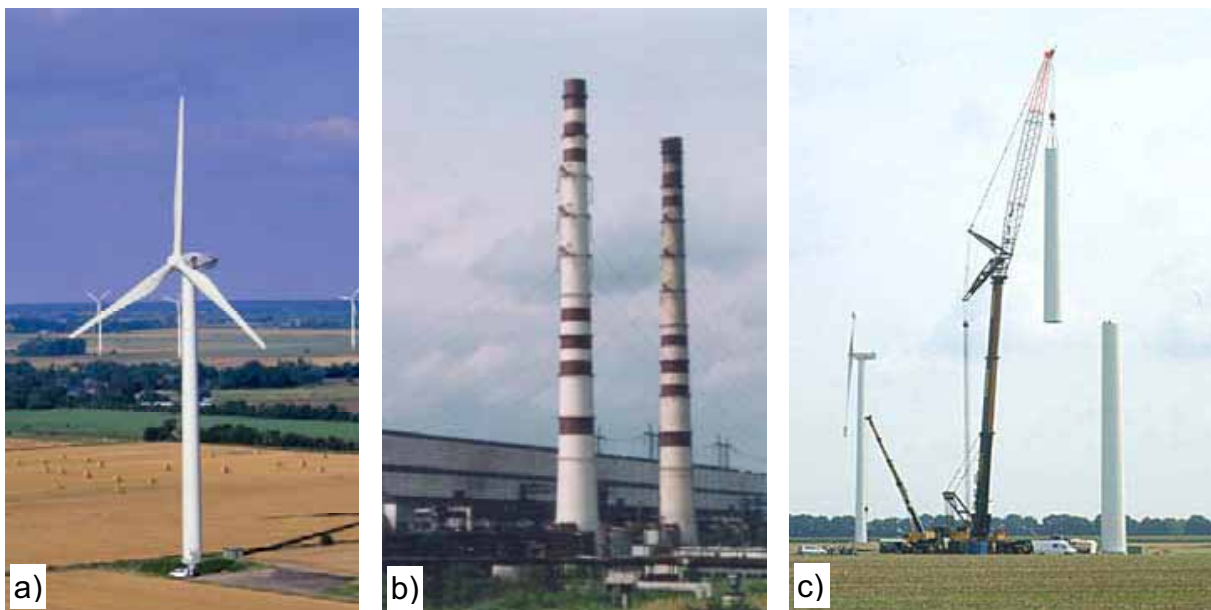
Cuvillier Verlag, Inhaberin Annette Jentsch-Cuvillier, Nonnenstieg 8, 37075 Göttingen,  
Germany

Telefon: +49 (0)551 54724-0, E-Mail: [info@cuvillier.de](mailto:info@cuvillier.de), Website: <https://cuvillier.de>

# 1 Einleitung

## 1.1 Allgemeines

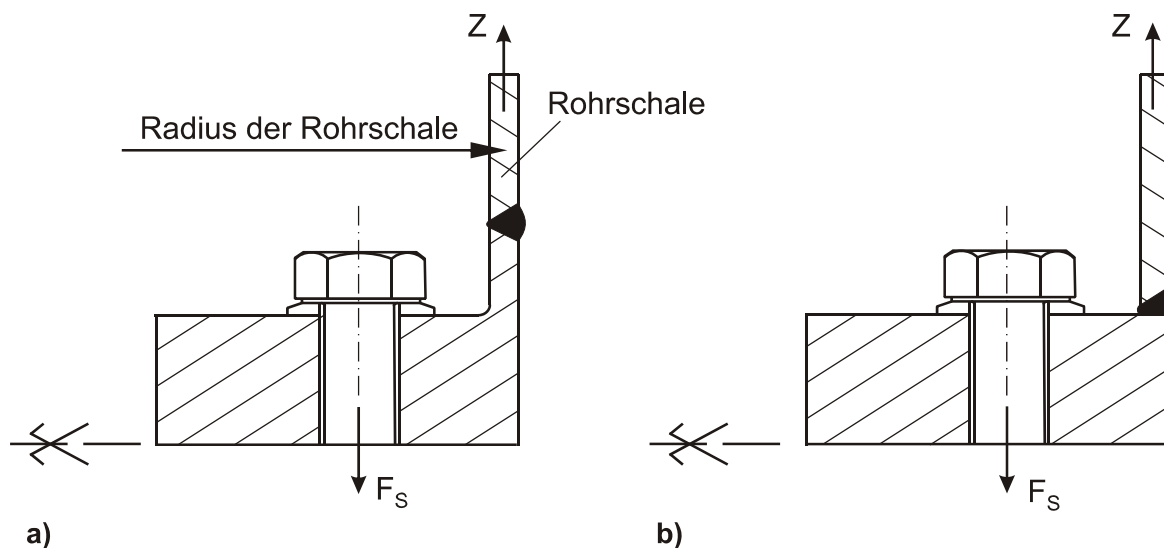
Bekanntestes Beispiel für turmartige Stahlbauten sind Rohrtürme für Windenergieanlagen (WEA, Bild 1.1a). Aber auch freistehende Stahlschornsteine (Bild 1.1b), Sendemaste, Aussichtstürme usw. gehören zu dieser Kategorie von Stahlbauten. Ihnen allen gemein ist, dass die Windbelastung die dominierende Einwirkung ist und dass sie zu den „schwingungsanfälligen“ Bauwerken gehören. Besonders ausgeprägt ist das bei WEA-Türmen in Verbindung mit ihrer großen Turmkopfmasse. Diese können z. B. zusätzlich durch die Maschine dynamisch angeregt werden. Außerdem führen Änderungen der Windstärke und -richtung zu erheblichen Lastschwankungen. Da Baustoffe unter wechselnder Belastung ermüden, sind neben den Grenzzuständen der Tragsicherheit auch die Grenzzustände der Ermüdung nachzuweisen.



**Bild 1.1:** a) Windenergieanlage  
b) Stahlschornsteine  
c) Montage des Turms einer Windenergieanlage

Montagetechnisch werden turmartige Stahlbauten in der Regel in der Werkstatt in Schüssen bzw. Sektionen vorgefertigt und auf der Baustelle mit Hilfe vorgespannter geschraubter Ringflanschverbindungen zusammengebaut (Bild 1.1c). Diesen Ringflanschverbindungen wurde im Hinblick auf die Ermüdungssicherheit in den letzten Jahren besondere Beachtung geschenkt. Im Vordergrund stand dabei die Ermüdung der Schrauben [29][30][37][59][61]. Die dafür benötigte Schraubenkraft  $F_S$  ist insbe-

sondere bei so genannten L-Ringflanschverbindungen, bei denen der Flansch einseitig nach außen oder innen absteht (Bild 1.2), hochgradig nichtlinear von der angreifenden Schalenzugkraft  $Z$  abhängig. Diese Schalenzugkraft entsteht aus der globalen Biegebelastung der Rohrschale infolge von Wind. Für die Funktion  $F_S = f(Z)$  wurde eine ganze Reihe von Berechnungsmethoden entwickelt, die in Kap. 2 kurz besprochen werden. Weiterführend hat Jakubowski den Einfluss von Flanschimperfectionen auf die Ermüdung der Schrauben untersucht [29] bis [33].



**Bild 1.2: Querschnitte typischer L-Ringflanschverbindungen in WEA-Rohrtürmen :**  
**a) Vorschweißflansch mit Hals**  
**b) Vorschweißflansch ohne Hals**

Weniger beachtet wurde bislang die Schweißnaht zwischen Ringflansch und Rohrschale. Sie ist ebenfalls stark ermüdungsbeansprucht, egal ob in einem nach außen stehenden Aufschweißflansch (wie im Schornstein- und Mastbau üblich) oder in einem nach innen stehenden Vorschweißflansch (wie im WEA-Bau üblich). Bei letzteren gibt es die Varianten „Vorschweißflansch ohne Hals“ und „Vorschweißflansch mit Hals“ (Bild 1.2). Dem Vorschweißflansch mit Hals werden höhere Ermüdungsfestigkeiten zugesprochen, er wird daher immer häufiger eingesetzt. Bei allen L-Ringflanschverbindungen wird durch die Teileinspannung der Schale in den Flansch und durch die Exzentrizität der Verbindung der Membranspannungszustand der Schale gestört. Die daraus resultierende lokale Schalenbiegung, die auch die Schweißnaht zusätzlich beansprucht, ist mit einfachen Handrechnungen nicht mehr zu bestimmen. Gleichzeitig werden in den entsprechenden Stahlbau-Regelwerken keine eindeutigen Aussagen für den Umgang mit den zusätzlichen Biegespannungen beim Nachweis ausreichender Ermüdungssicherheit getroffen.

## 1.2 Zielsetzung

Das Ziel dieser Arbeit ist es, die Ermüdungsbeanspruchung der Schweißnähte an L-Ringflanschverbindungen genauer zu bestimmen. Dafür muss die lokale Schalenbiegebeanspruchung im Bereich der Schweißnaht theoretisch ermittelt werden. Vorrangig werden L-Ringflanschverbindungen mit Abmessungen, wie sie im WEA-Bau üblich sind, betrachtet. Die gewonnenen Erkenntnisse sollen anhand der derzeit gültigen Regelwerke und Normen bewertet werden. Durch vergleichende Dauerschwingversuche an Schweißnahtproben soll anschließend festgestellt werden, ob die zusätzliche lokale Biegebeanspruchung der Schale die Ermüdungsfestigkeit der Schweißnaht reduziert, oder ob die höhere Beanspruchung auf einer der beiden Schalenoberflächen möglicherweise durch den positiven Einfluss der Spannungsgradienten durch die Schalendicke hindurch kompensiert wird. Mit Hilfe von Rissfortschrittsberechnungen sollen zuletzt die Restnutzungsdauern von Ringflanschverbindungen mit angerissener Schweißnaht abgeschätzt werden.

## 1.3 Überblick

In Kap. 2 wird zunächst das elastische Tragverhalten von L-Ringflanschverbindungen dargelegt. In diesem Zusammenhang werden die verschiedenen konkurrierenden Berechnungsmodelle beschrieben, mit denen üblicherweise die Schraubenkraftfunktion  $F_S = f(Z)$  bestimmt wird. Darüber hinaus wird auf die Berechnung der Grenztragfähigkeit von L-Ringflanschverbindungen, die Fertigung von Stahlrohrtürmen und die Problematik von Flanschimperfectionen eingegangen.

Eine Einführung in die Grundlagen der Ermüdungsfestigkeit von Stahlkonstruktionen wird in Kap. 3 gegeben. Auf die verschiedenen rechnerischen Verfahren zum Nachweis der Ermüdungssicherheit wird dabei ausführlich eingegangen. Außerdem werden in Kap. 3 die normativen Regelungen zum Ermüdungssicherheitsnachweis der Schweißnähte an Ringflanschverbindungen dargelegt. Inwieweit lokale Biegebeanspruchungen der Rohrschale beim Ermüdungssicherheitsnachweis der Schweißnähte abgedeckt sind, ist ein Aspekt, der dabei besonders heraus gestellt wird.

In Kap. 4 wird ein vom Verfasser aufgebautes FE-Modell beschrieben, mit dem das Tragverhalten von vorgespannten Ringflanschverbindungen simuliert werden kann. Das Modell bildet die beiden Ringflansche mit den angrenzenden Rohrschalen ab und ist eine Weiterentwicklung des von Jakobowski für seine Untersuchungen verwendeten FE-Modells. Die Kontaktproblematik zwischen den zusammen gespannten Flanschen wird durch implementierte Kontaktelemente erfasst. Nach einer detaillierten Beschreibung des Modellaufbaus wird das FE-Modell anhand eines

dokumentierten Traglastversuchs aus der Versuchsreihe von Jakubowski [29] [30] validiert.

Mit dem validierten FE-Modell wurden umfangreiche Parameterstudien an perfekten und imperfekten L-Ringflanschverbindungen durchgeführt. Diese werden in Kap. 5 zunächst ausführlich beschrieben. Die anschließende Diskussion der Berechnungsergebnisse erfolgt im Hinblick auf die lokale Biegebeanspruchung der Rohrschale. Letztendlich wird in diesem Kapitel mit Hilfe der Berechnungsergebnisse der Einfluss der lokalen Biegebeanspruchung der Rohrschale auf die Ermüdungsschädigung der Stumpfschweißnaht untersucht und beurteilt.

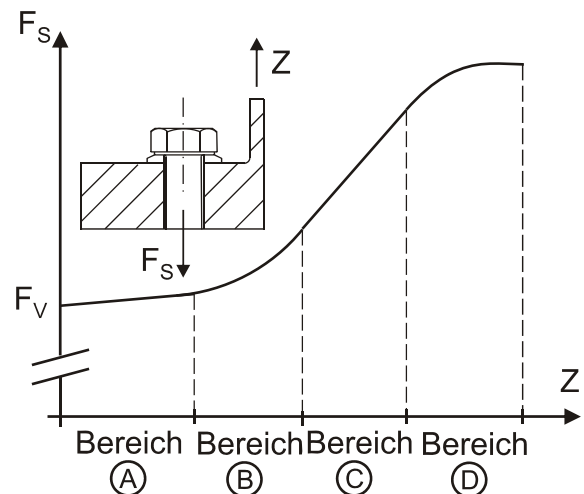
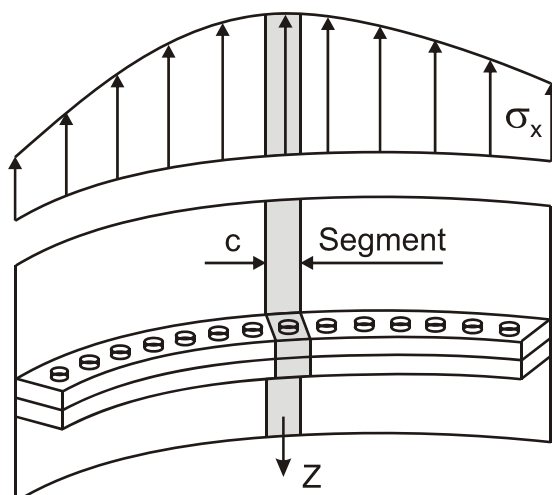
In Kap. 6 wird ein „vereinfachtes“ FE-Modell vorgestellt, mit dem das Tragverhalten von Ringflanschverbindungen im Hinblick auf die lokalen Schalenbiegebeanspruchungen mit weniger Rechenaufwand ebenfalls simuliert werden kann. Zunächst wird der Aufbau dieses Modells beschrieben. Eine anschließende Validierung erfolgt durch den Vergleich der Berechnungsergebnisse mit den Berechnungsergebnissen des „genaueren“ Modells aus Kap. 4. Das vereinfachte Modell wird dann dazu verwendet, den Einfluss der Hauptwindrichtung auf die Ermüdungsbeanspruchung der Schweißnähte zu untersuchen. Zuletzt werden die Berechnungsergebnisse ausgewertet und diskutiert.

Die vom Verfasser durchgeführten Dauerschwingversuche an Stumpfschweißnähten werden in Kap. 7 beschrieben. Unter anderem wird dabei der Versuchsaufbau der zentrischen und der exzentrischen Versuchsreihe erläutert. Die Kalibrierung der exzentrischen Probenaufnahme und die Auswertung der Schweißnahtoberflächen-geometrie werden ausführlich dokumentiert. Abschließend werden die Versuchsergebnisse ausgewertet und diskutiert.

Für die Berechnung der bruchmechanischen Kenngrößen eines Risses in der Schweißnaht einer Ringflanschverbindung wurde das vereinfachte FE-Modell aus Kap. 6 vom Verfasser weiterentwickelt. In Kap. 8 wird nach einer kurzen Einführung in die linear elastische Bruchmechanik der Aufbau dieses weiterentwickelten Modells beschrieben. Die bruchmechanischen Kenngrößen, die mit diesem berechnet werden, dienen als Eingangsgrößen für die Rissfortschrittsberechnungen an ausgewählten Ringflanschverbindungen. Das Kapitel schließt mit der Auswertung und der Diskussion der Berechnungsergebnisse.

## 2 Ringflanschverbindungen bei Stahlrohtürmen

Flanschverbindungen sind vorgespannte Schraubenverbindungen. Eine unter Zugvorspannung stehende Schraube und der tonnenförmige Vorspann-Druckkörper der beiden Flansche zwischen Schraubenkopf und Mutter werden zusammen als Klemmpaket bezeichnet (Bild 2.3a). Eine L-Ringflanschverbindung besteht aus  $n_s$  solchen Klemmpaketen. Ihre Berechnung erfolgt meist an einem aus dem Gesamtsystem herausgeschnittenen Segment, das ein Klemmpaket erfasst (Bild 2.1). Als Schalenzugkraft  $Z$  ist dabei das Integral der Schalenlängsspannungen  $\sigma_x$  über die anteilige Schalenquerschnittsfläche eines Segments definiert. In Bild 2.2 ist die Funktion der Schraubenkraft  $F_s$  über der exzentrisch angreifenden Schalenzugkraft  $Z$  schematisch dargestellt. Diese lässt sich in vier Bereiche unterteilen.



**Bild 2.1: Segment einer L-Ringflanschver-** **Bild 2.2: Schraubenkraftfunktion  $F_s(Z)$**   
**bindung** **(schematisch)**

Im Bereich A wächst die Schraubenkraft geringfügig proportional zur Schalenzugkraft. Der Anstieg resultiert aus der linear-elastischen Entspannung des Vorspann-Druckkörpers und der damit verbundenen Umlagerung der Kontaktpressungen zwischen den beiden Flanschflächen. Sind die Kontaktpressungen unter der Schalenwand abgebaut, beginnt die Flanschverbindung, sukzessive von dort her aufzuklaffen. Dadurch nehmen die Schraubenkraften im Bereich B überproportional zu. Sobald die Kontaktpressungen komplett abgebaut sind, kommt es zum reinen „Kantenträgen“, bei dem die Flanschverbindung über die gesamte Breite klafft und nur noch an den schalenabgewandten Kanten Kontakt hat. Dieses ist wiederum an dem linearen, aber wesentlich steileren Zuwachs der Schraubenkraft im Bereich C zu erkennen. Die zum Schluss wieder geringere Zunahme der Schraubenkraft im

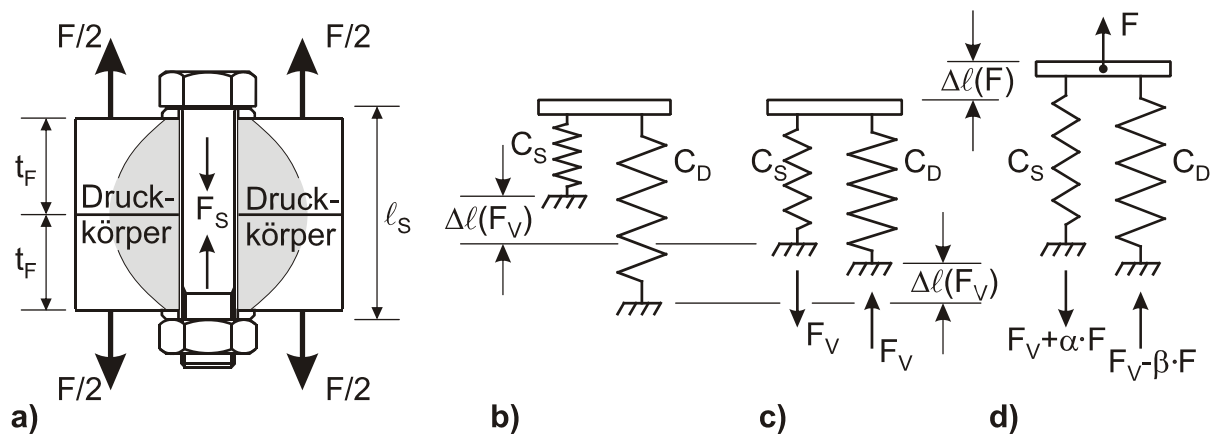
Bereich D ergibt sich aus Plastizierungen in der Verbindung, insbesondere in der Schraube. Letztendlich ist die Tragfähigkeit der Schraube erschöpft, und die Verbindung versagt.

## 2.1 Elastisches Tragverhalten von L-Ringflanschverbindungen

Um den Nachweis ausreichender Ermüdungssicherheit der Schrauben führen zu können, muss die Schraubenkraft als Funktion der Schalenzugkraft zumindest in den elastischen Bereichen A bis C bekannt sein. Für die näherungsweise Berechnung dieser Funktion an einem herausgeschnittenen Segment wurde eine Vielzahl von Berechnungsverfahren vorgeschlagen, von denen nachfolgend die vier gebräuchlichsten kurz vorgestellt werden. Allen Verfahren gemein ist, dass die Federsteifigkeit der Schraube  $C_S$  und die Federsteifigkeit des Druckkörpers  $C_D$  eines Klemmpakets als Eingangsgrößen bestimmt werden müssen (Bild 2.3b bis d). Sie lassen sich durch den Ansatz einer Einheitslast  $F = \bar{1}$  berechnen:

$$C_S = \frac{1}{\int_0^{l_s} \frac{\bar{1}}{EA_S(x)} dx} \quad (2.1)$$

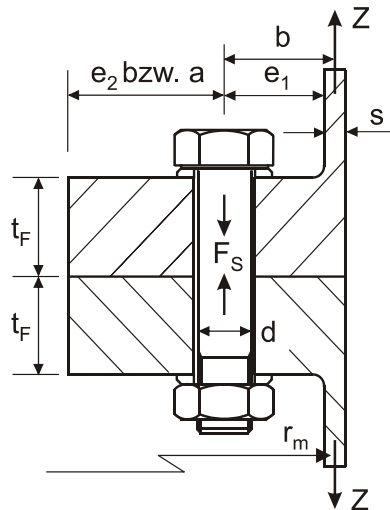
$$C_D = \frac{1}{2 \cdot \int_0^{t_F} \frac{\bar{1}}{EA_D(x)} dx} \quad (2.2)$$



**Bild 2.3: Klemmpaket: a) schematische Darstellung, b) nicht vorgespanntes Federmodell, c) vorgespanntes Federmodell, d) vorgespanntes und durch äußere Kraft belastetes Federmodell**

Grundsätzlich gelten alle diese näherungsweise Berechnungsmodelle nur für die Schraubenkraftberechnung im elastischen Bereich. Unterschiede bestehen bei der Größe der angenommenen inneren Hebelarme und/oder der Federsteifigkeiten, die

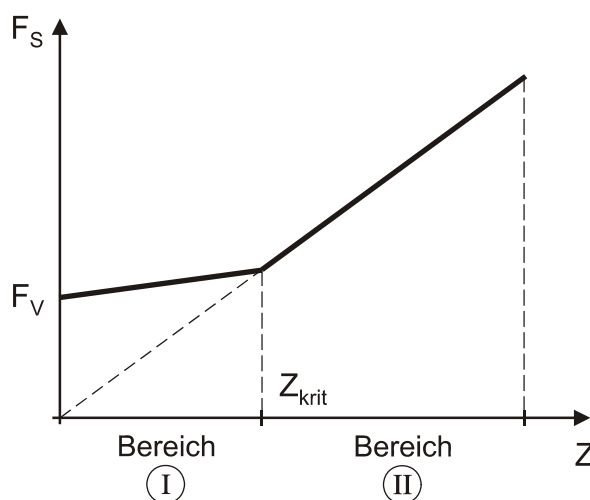
für die Berechnungen angesetzt werden. Die für die folgenden Erläuterungen verwendeten Bezeichnungen sind in Bild 2.4 zu ersehen.



**Bild 2.4: Bezeichnungen einer L-Flanschverbindung**

### 2.1.1 Schrauben-Berechnungsmodell nach Petersen

Das Verfahren, das Petersen in [48] vorstellt und das in der Praxis weit verbreitet ist, geht von einem bilinearen Verlauf der Schraubenkraftfunktion aus (Bild 2.5). Im Bereich I wird diese elementar über das Verhältnis der Federsteifigkeiten von Schraube und Druckkörper ermittelt, was zu einer konservativen Näherung für den Anstieg führt. Unter der Voraussetzung, dass danach sofort reines Kantentragen vorliegt, ergibt sich die Schraubenkraft im Bereich II aus dem Momentengleichgewicht.



$$p = \frac{C_S}{C_S + C_D}, \quad q = \frac{C_D}{C_S + C_D},$$

$$\lambda = \frac{a+b}{a}, \quad Z_{krit} = \frac{F_V}{\lambda \cdot q},$$

$$F_{S,I} = F_V + p \cdot \lambda \cdot Z,$$

$$F_{S,II} = \frac{a+b}{a} \cdot Z = \lambda \cdot Z.$$

**Bild 2.5: Schraubenkraftfunktion nach Petersen [48]**