



Martin Rosenberger (Autor)
**Regelung radnaher elektrischer Einzelradantriebe
während der ABS-Bremmung**

Herausgeber: Prof. Dr. Kai Peter Birke

ENERGIE & NACHHALTIGKEIT
Elektromobilität & Batterietechnologie

Martin Rosenberger

**Regelung radnaher elektrischer
Einzelradantriebe während der ABS-Bremmung**

Elektrische
Energiespeichersysteme



Nachhaltige
CO₂-Kreisläufe



Elektromobilität &
Batterietechnologie



Cuvillier Verlag Göttingen
Internationaler wissenschaftlicher Fachverlag

<https://cuvillier.de/de/shop/publications/8873>

Copyright:

Cuvillier Verlag, Inhaberin Annette Jentsch-Cuvillier, Nonnenstieg 8, 37075 Göttingen,
Germany

Telefon: +49 (0)551 54724-0, E-Mail: info@cuvillier.de, Website: <https://cuvillier.de>

1 EINLEITUNG

Eine der prägendsten Randbedingungen für die Entwicklung von Bremsregelsystemen während der vergangenen Jahre ist die zunehmende Elektrifizierung des Antriebsstrangs. Sowohl die sich dadurch ergebende Möglichkeit der regenerativen Bremsung als auch die Entstehung neuer Antriebstopologien haben einen unmittelbaren Einfluss auf das Bremssystem. Diese Ausgangssituation, aus der sich auch direkt die Motivation für diese Arbeit ableiten lässt, ist Thema des Kapitels 1.1.

Aufbauend darauf wird in Kapitel 1.2 der Stand der Technik erläutert, der dieser Arbeit zu Grunde liegt. Der Stand der Technik umfasst dabei sowohl einige grundlegende Zusammenhänge, die die Basis für diese Arbeit darstellen (Kapitel 1.2.1-1.2.7), als auch aktuelle Veröffentlichungen zur Vernetzung von elektrischen Antrieben und Bremssystemen (Kapitel 1.2.8). Aus dem Stand der Technik und der Motivation werden in Kapitel 1.3 die beiden wesentlichen Zielsetzungen dieser Arbeit abgeleitet und gegenüber dem Stand der Technik abgegrenzt.

1.1 Motivation

1.1.1 Ausgangssituation

Die hydraulische Reibungsbremse ist heute die dominierende Bauform für Betriebsbremsanlagen in Personenkraftwagen (PKW). Sie ist meist als Hilfskraft-Bremsanlage mit einem Unterdruck-Bremskraftverstärker ausgeführt und wird seit mehreren Jahrzehnten zunehmend um elektronische Zusatzfunktionen – auch Bremsregelsysteme genannt – erweitert. Eines der verbreitetsten Bremsregelsysteme ist das Antiblockiersystem (ABS¹), das seit mehr als 30 Jahren auf dem Markt verfügbar ist [HEG11, S. 166ff].

Während die hydraulische Reibungsbremse mit der Erweiterung des ABS also durchaus als ein Standardsystem mit großer Kontinuität während der vergangenen Jahre angesehen werden darf, hat es im gleichen Zeitraum im Bereich der Antriebstechnik große Veränderungen gegeben. Diese bestehen vor allem in einer zunehmenden Verwendung elektrischer Maschinen (E-Maschinen) im Antriebsstrang, die alleine oder in Kombination mit einer konventionellen Verbrennungskraftmaschine (VKM) für Vortrieb und Verzögerung des Fahrzeugs sorgen. Insbesondere hinsichtlich der Fahrzeugverzögerung führen diese E-Maschinen zu deutlich veränderten Systemeigenschaften des Antriebs, weil ihre Verzögerungsleistung üblicherweise in der gleichen Größenordnung wie ihre Antriebsleistung liegt und damit zumeist deutlich höher als die Schleppleistung einer VKM ist. Da die Verzögerungsenergie bei elektrischen Antrieben zudem in den Energiespeicher zurückgespeist werden kann, ist es wün-

¹ Die Abkürzung ABS ist ein eingetragenes Markenzeichen der Daimler AG. Da sie sich zum Gattungsbegriff gewandelt hat, darf sie frei benutzt werden [Rei03, S. 43]. In dieser Arbeit wird die Abkürzung ABS als anbieterneutraler Oberbegriff für Antiblockiersysteme verwendet.

schenswert, die verfügbare Verzögerungsleistung der E-Maschinen im Fahrbetrieb auch zu nutzen. Diese Nutzbremmung ist unter dem Begriff *Rekuperation*² bekannt.

Antriebsystem und Bremssystem stehen in einem modernen PKW nicht vollständig getrennt nebeneinander, sondern sind eng miteinander gekoppelt. Beide Systeme können Drehmomente auf die Räder des Fahrzeugs aufbringen und in vielen Betriebszuständen, beispielsweise bei einer Bremsung mit eingelegtem Gang und geschlossener Kupplung, wirken beide Systeme gleichzeitig auf die Räder ein. Insbesondere bei einer Bremsung mit aktiven Bremsregelsystemen ist diese Kopplung nicht vernachlässigbar und wird unter anderem durch die Motorschleppmomentenregelung (MSR) bereits heute in den Bremsregelsystemen von konventionellen Fahrzeugen mit VKM-Antrieb berücksichtigt [HEG11, S. 197] [FKKK00]. Die veränderten Systemeigenschaften des Antriebs durch die E-Maschinen und insbesondere die Möglichkeit der Rekuperation bedingen folglich auch Anpassungen des Bremssystems. Diese Anpassungen können in zwei Kategorien unterteilt werden:

- Anpassungen an der *Software*³ des Bremssystems
- Anpassungen an der *Hardware*⁴ des Bremssystems

Eine Anpassung der Software ist zumeist nötig, um das Rekuperationsbremsmoment und das Reibungsbremsmoment so zu überlagern, dass sich eine gewünschte Gesamtverzögerung des Fahrzeugs und ein gewünschtes Bremsmoment an jedem Rad ergeben. Eine schwankende Verfügbarkeit der Rekuperation, beispielsweise aufgrund einer schwankenden Aufnahmefähigkeit des Energiespeichers oder eines drehzahlabhängigen maximalen Drehmoments der E-Maschine, kann dabei eine zusätzliche Herausforderung darstellen. Zielsetzung ist eine konstante und vom Betriebszustand des Fahrzeugs unabhängige Zuordnung von Bremspedalbetätigung zu fahrdynamischem Fahrzeugverhalten. Dies gewährleistet ein aus Fahrersicht transparentes und reproduzierbares Fahrzeugverhalten [DKAF11].

Eine Anpassung der Hardware ist nötig, um die Überlagerung von Rekuperationsbremsmoment und Reibungsbremsmoment – das sogenannte *Verblenden* oder *Brake Blending* – so umzusetzen, dass sich für den Fahrer möglichst keine negativen Auswirkungen hinsichtlich Pedalgefühl, Akustik und Vibrationen ergeben. Der Grad dieser Anpassungen reicht von kleineren Modifikationen am hydraulischen Bremssystem bis hin zu vollständig neuen Konzepten, wie beispielsweise elektro-mechanischen oder elektro-hydraulischen Bremssystemen. Die Hardware ist dabei Voraussetzung für die Überlagerungsstrategie in der Software. Nicht jede Überlagerungsstrategie kann mit jeder Hardware dargestellt werden [DKAF11, PGHT06, SOSN05].

Neben der Möglichkeit der Rekuperation führt die Verwendung von elektrischen Maschinen im Antriebsstrang auch zur Entwicklung neuer Antriebstopologien, die mit VKM-Antrieben bislang nicht realisiert werden konnten. Eine dieser Antriebstopologien ist der in Abbildung

² Rekuperation (auch: Nutzbremmung, regenerative Bremsung) bezeichnet die Funktionalität, mittels einer oder mehrerer elektrischer Maschinen im Antriebsstrang des Fahrzeugs ein Bremsmoment zu erzeugen und die Bremsenergie in den Energiespeicher zurückzuspeisen [HEG11, S. 172].

³ Der Begriff *Software* wird in dieser Arbeit als Sammelbegriff für alle ausführbaren Programme und die zugehörigen Daten eines Systems verwendet.

⁴ Als *Hardware* wird in dieser Arbeit die mechanische und elektronische Ausrüstung eines Systems bezeichnet.

1-1 dargestellte radnahe Einzelradantrieb. Dieser Antrieb unterscheidet sich grundlegend von bekannten VKM-Antrieben und eröffnet neue Potentiale in der Antriebs- und Fahr-dynamikregelung [MG12]. Ebenso wie durch die Rekuperation werden das Bremssystem und insbesondere das Antiblockiersystem durch die Antriebstopologie beeinflusst.

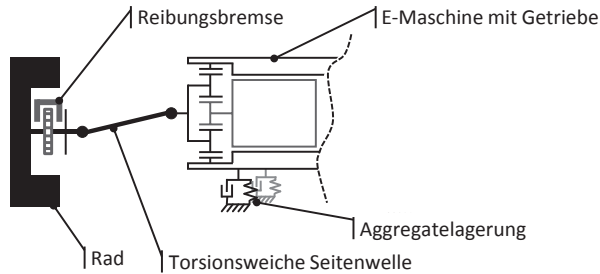


Abbildung 1-1: Radnahe elektrischer Einzelradantrieb

Vor dem Hintergrund dieser Ausgangssituation werden im Folgenden zwei Aspekte näher betrachtet, die die wesentliche Motivation für diese Arbeit darstellen:

- Die Wechselwirkungen zwischen ABS und Rekuperation
- Die Wechselwirkungen zwischen ABS und Antriebstopologie

Im Fokus steht dabei der in Abbildung 1-1 dargestellte radnahe elektrische Einzelradantrieb.

1.1.2 Wechselwirkungen zwischen ABS und Rekuperation

Das ABS wird immer dann aktiv, wenn das vom Fahrer angeforderte Bremsmoment an mindestens einem Rad höher als das auf die Straße übertragbare Bremsmoment ist. Dieses sogenannte *Blockiermoment* ist unter anderem von der Fahrbahnbeschaffenheit abhängig. Bei geringer Griffigkeit, beispielsweise bei einer eisigen oder schneebedeckten Fahrbahn, wird das Blockiermoment bereits bei einer Fahrzeugverzögerung von $0,2 g^5$ oder weniger erreicht. Um eine möglichst hohe Energierückgewinnung zu erreichen, wird die Überlagerungsstrategie von Rekuperationsbremsmoment und Reibungsbremsmoment meist so gewählt, dass an einer elektrisch angetriebenen Achse bis zu einer Verzögerung von $0,1 g$ bis $0,2 g$ rein regenerativ gebremst wird [DKAF11]. Je nach Leistungsfähigkeit des elektrischen Antriebs ist eine rein regenerative Bremsung aber auch noch bei deutlich höheren Verzögerungen denkbar. Erst wenn die Leistungsfähigkeit des elektrischen Antriebs ausgeschöpft ist, ist es aus energetischer Sicht sinnvoll, die Reibungsbremse einzusetzen.

Aus diesen Randbedingungen ist ersichtlich, dass auch während einer rein regenerativen Bremsung ein Eingriff des ABS erforderlich werden kann, um das Blockieren der Räder zu verhindern. Es stellt sich somit die Frage, wie in diesem Fall der Übergang von der Rekuperation in die ABS-Regelung gestaltet werden kann und wie die Aufteilung des Bremsmoments auf E-Maschine und Reibungsbremse während der ABS-Regelung gewählt werden soll.

⁵ Eine Verzögerung von $1 g$ ist gleichbedeutend mit einer Verzögerung von $9,81 m/s^2$.

Der Stand der Technik beim Übergang von der Rekuperation in die ABS-Regelung bei aktuell verfügbaren Serienfahrzeugen kann mit einem Zitat von PICKENHAHN et al. zusammengefasst werden:

„Eine schnelle Bremsübernahme durch die Reibbremse sollte bei allen stabilisierenden Regeleingriffen, wie z.B. ABS/ESC, gewährleistet sein. Alle Radschlupf- bzw. Fahrzeug-Stabilisierungsanforderungen werden durch die Reibbremse übernommen.“ [PGHT06, S. 113]

Eine wesentliche Motivation dieser Arbeit ist es, diesen Stand der Technik zu überdenken und alternative Strategien zu entwickeln. So sind verschiedene Konstellationen denkbar, bei denen eine Bremsübernahme gemäß dem Stand der Technik Nachteile aufweist:

- Einfache Bremssysteme für Hybridfahrzeuge wie z.B. das sogenannte Bosch „ESP w/RBC (Rekuperative Brake Control)“ [DKAF11, S. 642] basieren auf einem Leerweg im Bremspedal und sind nicht Brake-Blending-fähig. Ein Übergang von der Rekuperation in die ABS-Regelung ist mit einer Umsetzung gemäß dem Stand der Technik nur möglich, wenn der Fahrer *nachtritt*, also das Bremspedal stärker betätigt und dadurch hydraulischen Bremsdruck in der Reibungsbremse aufbaut. Tut der Fahrer dies nicht, reduziert sich die Fahrzeugverzögerung trotz gleichbleibender Bremspedalbetätigung, weil das Rekuperationsbremsmoment verringert werden muss.
- Bei Brake-Blending-fähigen Systemen wie z.B. dem Bosch „ESP HEV“ [DKAF11, S. 642] kann der hydraulische Bremsdruck an der elektrisch angetriebenen Achse autonom aufgebaut werden, so dass der Fahrer nicht nachtreten muss. Dieser autonome Druckaufbau muss allerdings durch eine elektrische Pumpe bereitgestellt werden, was mit Vibrationen, Verschleiß und elektrischem Energieverbrauch verbunden sein kann.
- Reibungsbremse und elektrischer Antrieb besitzen im Allgemeinen eine unterschiedliche Dynamik und leiten das Drehmoment an unterschiedlichen Stellen in den Antriebsstrang ein. Die Bremsübernahme durch die Reibungsbremse kann dadurch zu einer Schwankung des gesamten in das Rad eingeleiteten Bremsmoments führen. Ein weiterer Nachteil ergibt sich bei ABS-Eingriffen, die aufgrund einer kleinen Inhomogenität in der Fahrbahn nur sehr kurz andauern. Bei diesen Situationen muss innerhalb kurzer Zeit das Bremsmoment vollständig durch die Reibungsbremse übernommen werden und nach Ende des Eingriffs wieder auf den elektrischen Antrieb verlagert werden [KKB11].
- Eine vollständige Bremsübernahme durch die Reibungsbremse während einer ABS-Regelung hat immer zur Folge, dass während der ABS-Regelung keine Bremsenergie zurückgewonnen werden kann. Für den durchschnittlichen Fahrer spielt dieser Nachteil nur eine untergeordnete Rolle, weil nur bei einem geringen Prozentsatz aller Bremsungen ein ABS-Eingriff erfolgt. Wenn allerdings die Leistungsfähigkeit bzw. die Rundenzeitoptimierung auf Rennstrecken von Bedeutung ist, verschiebt sich dieser Fokus. Hier findet ein Großteil der Bremsvorgänge im ABS-Regelbereich statt, wobei die zurückgewonnene Energie direkt für den darauf folgenden Beschleunigungsvorgang verwendet werden kann.

Bei vielen Antriebstopologien ist eine Bremsübernahme durch die Reibungsbremse beim Einsetzen der ABS-Regelung alternativlos, weil die Reibungsbremse der einzige Aktor im Fahrzeug ist, der radselektiv und mit der notwendigen Dynamik und Stellgenauigkeit das Bremsmoment an den Rädern einstellen kann. Bei dem in dieser Arbeit betrachteten radnahen elektrischen Einzelradantrieb existiert jedoch grundsätzlich die Möglichkeit, die Kombination von Reibungsbremsmoment und regenerativem Bremsmoment auch während der ABS-Regelung frei zu wählen. Die Nutzung dieses Potentials des radnahen elektrischen Einzelradantriebs stellt eine wesentliche Motivation für diese Arbeit dar.

1.1.3 Wechselwirkungen zwischen ABS und Antriebstopologie

Der Antriebsstrang eines Fahrzeugs ist Bestandteil der Strecke, die durch das Antiblockiersystem geregelt werden soll. Dabei gibt es Antriebstopologien, die eine Herausforderung für die ABS-Regelung darstellen und spezielle Anpassungsmaßnahmen erforderlich machen. Hierzu zählen beispielsweise Kopplungen der Antriebsräder durch ein Differential oder einen Allradantrieb [Mai90, FK00]. Während diese Herausforderungen bei VKM-Antrieben seit vielen Jahren bekannt sind und mittlerweile durch geeignete Maßnahmen gut beherrscht werden [FK00], ist bei neuartigen elektrischen Antriebstopologien mit dem Auftreten von bislang unbekanntem Phänomenen zu rechnen.

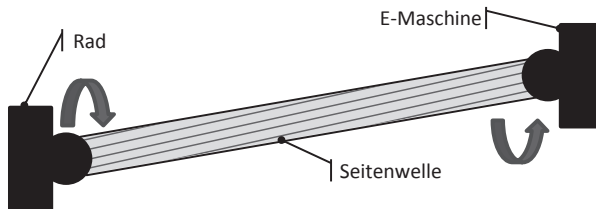


Abbildung 1-2: Torsionsschwingung im Antriebsstrang

Bei dem in dieser Arbeit betrachteten radnahen elektrischen Einzelradantrieb existiert keine Kopplung der Räder durch ein Differential, was für die ABS-Regelung vorteilhaft ist. Untersuchungen haben jedoch gezeigt, dass während der ABS-Bremsung Torsionsschwingungen im Antriebsstrang auftreten können (Abbildung 1-2). Diese Schwingungen können unter bestimmten Voraussetzungen zu einer signifikanten Beeinträchtigung der ABS-Regelung und einer nicht zu vernachlässigenden Bauteilbelastung führen [RSKL12, BSS12].

Neben der neuen Herausforderung, die der radnahe elektrische Einzelradantrieb dadurch für die ABS-Regelung darstellt, bietet diese Antriebstopologie aber auch weitreichende Möglichkeiten, diese Herausforderung durch geeignete Maßnahmen zu bewältigen.

Ein vertieftes Verständnis dieser Schwingungsphänomene und die Nutzung der Potentiale des elektrischen Antriebs zur aktiven Dämpfung der Schwingungen stellen eine weitere Motivation für diese Arbeit dar.

Im folgenden Kapitel wird der Stand der Technik zu den Themengebieten ABS-Regelung und ABS-Regelung bei elektrischen Antrieben dargestellt.

1.2 Stand der Technik

1.2.1 Dynamik des rollenden Rads

In diesem Abschnitt steht der Begriff *Rad* als Synonym für die Rad/Reifen-Einheit. Notation, Bezeichnung und Definition der Größen orientieren sich an der Norm DIN 70000 [NORM94]. Die Drehgeschwindigkeit des Rads um seine Drehachse wird mit ω_{Rad} bezeichnet. Die Drehgeschwindigkeit eines freierollenden Rads wird mit $\omega_{\text{Rad},0}$ bezeichnet. Der Radius, mit dem ein (freierollendes) Rad auf dem Boden abrollt, wird mit r_{dyn} bezeichnet.

Der Längsschlupf (auch: Umfangsschlupf) λ ist gemäß Gleichung (1.1) definiert. Der Bremschlupf λ_{B} ist gemäß Gleichung (1.2) als der negative Längsschlupf λ definiert.

Der Längskraftbeiwert (auch: Umfangskraftbeiwert) μ ist gemäß Gleichung (1.3) als das Verhältnis von Längskraft im Reifen-Fahrbahn-Kontakt (RFK) und Radaufstandskraft F_z definiert.

$$\lambda = \frac{\omega_{\text{Rad}} - \omega_{\text{Rad},0}}{\omega_{\text{Rad},0}} \quad (1.1)$$

$$\lambda_{\text{B}} = -\lambda = \frac{\omega_{\text{Rad},0} - \omega_{\text{Rad}}}{\omega_{\text{Rad},0}} \quad (1.2)$$

$$\mu = \frac{F_{\text{RFK}}}{F_z} \quad (1.3)$$

1.2.2 Grundlagen des ABS

Das Antiblockiersystem modifiziert ein vom Fahrer oder von einem Fahrerassistenzsystem angefordertes Bremsmoment derart, dass der Bremschlupf λ_{B} zwischen Reifen und Fahrbahn für jedes Rad dem Soll-Bremschlupf $\lambda_{\text{B,soll}}$ entspricht. Bei einem reinen ABS ohne Zusatzfunktionen kann das Bremsmoment immer nur unter das vom Fahrer angeforderte Bremsmoment abgesenkt, nicht aber über dieses hinaus erhöht werden. Aus dieser grundsätzlichen Wirkungsweise geht hervor, dass das ABS dem Wesen nach ein Einzelradregler ist, weil sowohl $\lambda_{\text{B,soll}}$ an jedem Rad unterschiedlich sein kann als auch das zum Einstellen von $\lambda_{\text{B,soll}}$ benötigte Bremsmoment. Die früher gebräuchliche „Select-Low“-Regelung an der Hinterachse, bei der beide Hinterräder gemeinsam geregelt werden, wurde in den vergangenen Jahren vollständig durch 4-Kanal Systeme ersetzt [PSKB01] [Ise06, S. 169-211].

Der Soll-Bremschlupf $\lambda_{\text{B,soll}}$ hängt von mehreren Einflussgrößen ab. Grundsätzlich muss ein Bremschlupf von 1, der einem blockierten Rad entspricht, in jedem Fall verhindert werden um eine Schädigung des Reifens zu vermeiden. Neben dieser Randbedingung wird die Wahl von $\lambda_{\text{B,soll}}$ durch eine Zielabwägung zwischen übertragbarer Längskraft und übertragbarer Seitenkraft bestimmt. Der kürzest-mögliche Bremsweg wird erreicht, wenn alle Räder mit dem Ziel-Bremschlupf $\lambda_{\text{B,z}}$ gebremst werden, bei dem der Längskraftbeiwert μ sein Maximum erreicht. Die absolute Lage von $\lambda_{\text{B,z}}$ ist unter anderem von Reifentyp, Fahrbahnbeschaffenheit und aktuellem Schräglaufwinkel abhängig (Abbildung 1-3). Der Soll-Bremschlupf $\lambda_{\text{B,soll}}$ wird häufig geringer als $\lambda_{\text{B,z}}$ gewählt, um das Seitenkraftpotential zu erhöhen. Höhere

übertragbare Seitenkräfte führen an der Vorderachse zu einer verbesserten Lenkbarkeit und an der Hinterachse zu einer verbesserten Stabilität des Fahrzeugs [PSKB01] [Ise06, S. 169-211].

Schlupfwerte unterhalb des Ziel-Bremsschlupfs werden im Folgenden als *stabiler Ast* der Reifenkennlinie bezeichnet. Schlupfwerte oberhalb des Ziel-Bremsschlupfs werden als *instabiler Ast* der Reifenkennlinie bezeichnet. Kleine Bremsschlupf-Werte (bis zu ca. 50 Prozent des Ziel-Bremsschlupfs bei einem Schräglaufwinkel von 0°) werden im Folgenden als *linearer Bereich* der Reifenkennlinie bezeichnet.

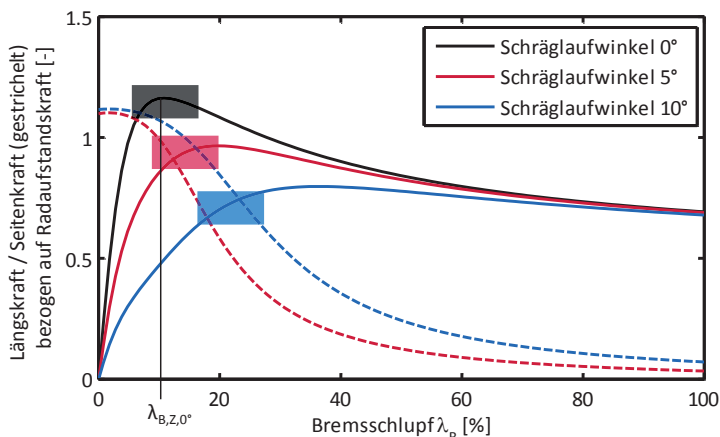


Abbildung 1-3: Reifenkennlinien und ABS-Regelbereiche⁶

1.2.3 Entwicklungsgeschichte des ABS

Die Entwicklung von Antiblockiersystemen begann Anfang des 20. Jahrhunderts für den Einsatz in Schienenfahrzeugen, weil auch hier ein Blockieren der Räder beim Bremsvorgang nachteilige Auswirkungen wie unter anderem ein Abplatten der Räder zur Folge hat. Eine systematische und breit angelegte Entwicklung für Kraftfahrzeuge begann um das Jahr 1968, wobei hier mehrere Firmen parallel mit den ersten Untersuchungen begannen. Darunter waren die amerikanische Firma Bendix sowie die deutsche Firma Teldix, eine gemeinsame Tochterfirma von Bendix und Telefunken [Rei03].

Teldix wurde 1973 von der Robert Bosch GmbH aufgekauft. Fünf Jahre später brachte die Robert Bosch GmbH unter der Bezeichnung ABS 2S das erste ABS für Kraftfahrzeuge auf den Markt. Bis heute wurde dieses System kontinuierlich weiterentwickelt, wobei insbesondere die im Jahr 2001 eingeführte Generation 8 durch mehrere Veröffentlichungen gut dokumentiert ist [PSKB01, S. 81 ff] [Rei10, S. 142].

Weitere Gründungsväter der ABS-Entwicklung sind unter anderem die Alfred Teves GmbH, die nach der Übernahme durch die Continental AG heute unter dem Namen Continental

⁶ Reifenkennlinien basieren auf dem Magic Formula Reifenmodell nach [Pac12] mit dem Parametersatz des Goodyear Efficient Grip 235/55R18. Farblich hervorgehobene Bereiche markieren die ABS-Regelbereiche in Anlehnung an [PSKB01, S.65]. Kennlinien sind Offset-korrigiert. Kräfte sind nicht vorzeichenbehaftet.

Teves AG & Co OHG geführt wird, sowie die Firma Girling (bzw. Lucas Varity GmbH), die 1999 von der TRW Automotive Inc. übernommen wurde [Rei03, Han99].

1.2.4 Die ABS-Logik nach Burckhardt

BURCKHARDT [Bur93] beschreibt sehr detailliert einen möglichen Entwurf einer ABS-Regelung. Hauptmerkmal dieser Regelung sind zyklische Umschaltungen zwischen den hydraulischen Zuständen *Druck Aufbau*, *Druck Halten* und *Druck Abbau*, die durch die Über- bzw. Unterschreitung definierter Schlupf- und Radbeschleunigungsschaltsschwellen ausgelöst werden. Dieser Ansatz wird im Folgenden als *ABS-Logik* bezeichnet. Da der Autor als Leiter des Bereichs Hydraulik der damaligen Daimler-Benz AG an der Entwicklung der ersten Antiblockiersysteme maßgeblich beteiligt war [Rei03, S. 6], ist davon auszugehen, dass die beschriebenen Algorithmen so oder in ähnlicher Form Einzug in die kommerziell verfügbaren Systeme der Automobilzulieferer gehalten haben. Verschiedene Veröffentlichungen der Robert Bosch GmbH beschreiben die Funktionsweise des ABS auf vergleichbare Art [PSKB01, Rei10].

Gemeinsam ist allen Antiblockiersystemen dieser Bauart, dass ausschließlich Raddrehzahlsensoren und eventuell Informationen über den Zustand des Antriebsaggregats und des Getriebes benötigt werden, jedoch keine Informationen über den Lenkradwinkel, die Querbeschleunigung oder die Gierrate des Fahrzeugs. Die von Burckhardt beschriebene Logik kommt dabei sogar ohne Kenntnis des aktuellen Hydraulikdrucks und damit ohne Kenntnis des aktuellen Bremsmoments aus. Dieser ABS-Typ wird in dieser Arbeit im Folgenden auch als *stand-alone ABS* bezeichnet.

1.2.5 Der kontinuierliche ABS-Regler als Bestandteil der Fahrdynamikregelung

Das stand-alone ABS mit der auf Schaltschwellen basierenden Logik ist dazu geeignet, den Reifen im Bereich seines Längskraftmaximums zu halten und dadurch einen Kompromiss aus kurzem Bremsweg, Lenkbarkeit und Stabilität des Fahrzeugs zu erreichen. Mit den im März 1995 erstmals eingeführten ESP-Systemen⁷ wurde es jedoch erforderlich, sowohl beliebige Schlupfwerte im stabilen und instabilen Ast der Reifenkennlinie exakt einzustellen als auch exakte Bremsmomente auf das Rad aufzubringen. Diese Anforderungen können mit der unter 1.2.4 beschriebenen ABS-Logik nicht erfüllt werden [ZELP98]. VAN ZANTEN [Ise06, S. 169-211] beschreibt am Beispiel des ESP-Systems der Robert Bosch GmbH den Aufbau eines ABS-Reglers, der diese erweiterten Anforderungen erfüllt. Kern dieses ABS-Reglers ist ein kontinuierlicher PID-Schlupfregler, der aus der Differenz von Soll- und Ist-Bremschlupf das erforderliche Bremsmoment für jedes Rad bestimmt. Ein inverses Hydraulikmodell berechnet daraus die erforderlichen Bremsdrücke und die Ansteuerung von Pumpe und Ventilen. Der Soll-Bremschlupf entspricht bei einer Vollbremsung dem Ziel-Bremschlupf $\lambda_{B,Z}$, der aber durch eine Anforderung des ESP-Systems abgeändert werden kann (Abbildung 1-4). Der beschriebene ABS-Regler benötigt zur Schätzung der Fahrzeuggeschwindigkeit und der freierrollenden Raddrehzahlen Informationen über Gierrate und Lenkradwinkel, weshalb er für

⁷ ESP (Elektronisches Stabilitätsprogramm) wird in dieser Arbeit als anbieterneutraler Oberbegriff für Fahrdynamikregelsysteme verwendet. Weitere gebräuchliche Synonyme sind u. a. DSC (Dynamic Stability Control), ESC (Electronic Stability Control) und VDC (Vehicle Dynamic(s) Control)

ein stand-alone ABS ohne diese Sensorik nicht eingesetzt werden kann. Zur Stützung der Fahrzeuggeschwindigkeitsschätzung werden zudem sogenannte *Anpassungsphasen* benötigt, während derer im Normalfall die Hinterräder abwechselnd für eine bestimmte Zeit unterbremsst und so in den linearen Bereich der Reifenkennlinie gebracht werden [Rei10, S. 124] [Ise06, S. 192]. Der ABS-Regler besitzt dadurch eine Asymmetrie bezüglich linker und rechter Fahrzeugseite.

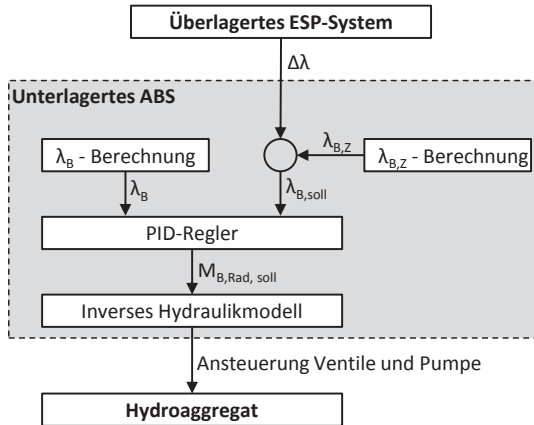


Abbildung 1-4: Kontinuierlicher Bremsschlupfregler nach [ZELP98, Ise06]

1.2.6 Weitere ABS-Algorithmen

Neben den kommerziell verfügbaren Antiblockiersystemen gab und gibt es eine Vielzahl von Forschungsarbeiten, die sich mit diesem Themenfeld beschäftigen. An dieser Stelle kann daher nur ein Überblick über einige repräsentative Veröffentlichungen gegeben werden.

Sowohl ARNOLD [Arn01] als auch SEMMLER [Sem06] beschreiben die Entwicklung eines kontinuierlichen ABS-Schlupfreglers für ein elektro-mechanisches Bremssystem.

SAHIN und ÜNLÜSOY [SÜ10] beschreiben ein ESP-System mit einem *high-level controller* und einem unterlagerten Bremsschlupfregler, der als *Fuzzy-Regler* oder als *PID-Regler* ausgeführt ist. Der Systemaufbau ist vergleichbar mit [ZELP98].

DAIß [Dai96] beschreibt eine auf *Fuzzylogik* basierende ABS-Regelung und Fahrzeuggeschwindigkeitsschätzung für ein konventionelles hydraulisches Bremssystem.

MAIER [Mai90] entwickelt einen ABS-Regler für ein konventionelles Bremssystem, der insbesondere die Kopplung von linkem und rechtem Rad durch das Differentialgetriebe berücksichtigt.

SUGAI et al. [SYMU99] stellen einen ABS-Regler vor, der mit Hilfe der Resonanzfrequenz des Reifens den aktuellen Arbeitspunkt in der Reifenkennlinie ermittelt und auf Basis dieser Information das Bremsmoment anpasst. DİNÇMEN et al. [DAA10] beschreiben einen ABS-Regler, der den Ziel-Bremsschlupf mit einem Extremwert-Suchalgorithmus ermittelt.

1.2.7 Dynamik hydraulischer Antiblockiersysteme

Neben der in den vorangegangenen Kapiteln beschriebenen Software ist für diese Arbeit auch die Hardware des Bremssystems relevant. Von besonderer Bedeutung ist dabei die Stelldynamik hydraulischer Antiblockiersysteme, die im Folgenden auf Basis verschiedener Veröffentlichungen quantifiziert werden soll.

Abbildung 1-5 zeigt exemplarisch den Hydraulikschaltplan eines aktuellen ESP-Systems der Robert Bosch GmbH. Die Übertragungsfunktion vom Hauptbremszylinder (HZ) auf die Radzylinder (RZ) kann nach ISELMANN mit einem PT_1 -Glied⁸ mit einer Zeitkonstante zwischen 50 ms und 250 ms angenähert werden [Ise06, S. 35]. Dieser Übertragungspfad ist jedoch nur zu Bremsbeginn relevant, wenn der Vordruck im HZ erstmals durch den Fahrer bereitgestellt wird. Während einer Bremsung mit aktiver ABS-Regelung hängt die Dynamik der hydraulischen Strecke nur noch vom Übertragungspfad zwischen Einlassventil (EV) und RZ bzw. vom Übertragungspfad zwischen RZ, Auslassventil (AV) und Niederdruckspeicher (AC) ab, weil der vom Fahrer bereitgestellte Vordruck als konstant angenommen werden kann. Für Druckauf- und Druckabbau können sich grundsätzlich unterschiedliche Streckeneigenschaften ergeben. Der für die ABS-Regelung relevante Übertragungspfad lässt sich ebenfalls mit einem PT_1 -Glied annähern. Die minimal mögliche Zeitkonstante bei komplett geöffneten Ventilen liegt zwischen 30 ms und 40 ms für Druckauf- und Druckabbau [Bur93]. Zur Gewährleistung einer guten Stellgenauigkeit werden die Ventile aber nicht immer vollständig geöffnet oder geschlossen, sondern üblicherweise mit einer Pulsweitenmodulation (PWM) angesteuert [Mai90]. Bei aktuellen Systemen sind die Einlassventile als Regelventile ausgeführt. Diese ermöglichen einen feinfühligere Druckaufbau und eine bessere Stellgenauigkeit als die PWM-Ansteuerung [Rei10, S. 146] [SOSN05, S. 4].

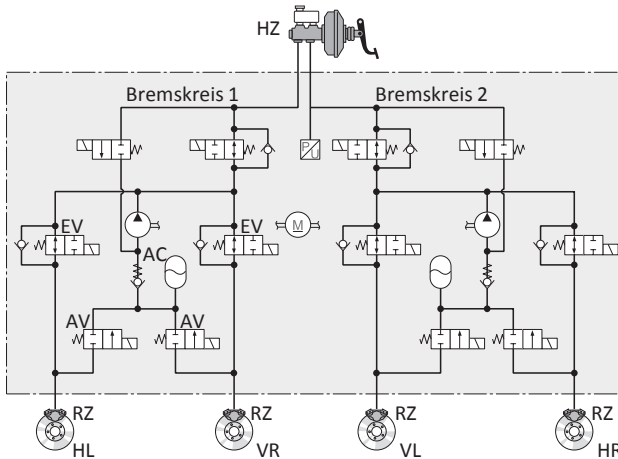


Abbildung 1-5: Hydraulikschaltplan des Bosch ESP 8 nach [Rei10, S. 144]

⁸ Das PT_1 -Glied ist ein regelungstechnisches Übertragungsglied, das sich durch eine Differentialgleichung 1. Ordnung beschreiben lässt. Es wird durch den Verstärkungsfaktor K und die Zeitkonstante T definiert [Schr09b, S. 18].