



Lars Preiing (Autor)

bergangsmetallcarbonyle in der Germaniumcluster-Synthese



<https://cuvillier.de/de/shop/publications/8603>

Copyright:

Cuvillier Verlag, Inhaberin Annette Jentsch-Cuvillier, Nonnenstieg 8, 37075 Gttingen,
Germany

Telefon: +49 (0)551 54724-0, E-Mail: info@cuvillier.de, Website: <https://cuvillier.de>

1 Einleitung

1.1 Germanium

Im Bemühen die damals bekannten chemischen Elemente in Gruppen einzuteilen, wurden Mitte des 19. Jahrhunderts auch Vorhersagen bezüglich noch nicht bekannter Elemente und deren Atomgewichte gemacht. John A. R. Newlands, der später das „Gesetz der Oktaven“ formulierte,^[1] wies im Jahre 1864 darauf hin, dass in der Gruppe des Kohlenstoffs zwischen Silizium und Zinn ein Element mit einem Atomgewicht von 73 u fehle.^[2] Zum ersten Mal benannt wurde dieses Element im Jahre 1871 von Dimitrij Mendeleev, welcher ebenfalls ein Element der Gruppe IV seines Periodensystems zwischen Silizium und Zinn vorhersagte, das ein Atomgewicht von 72 u haben sollte. Eka-Silizium (Es) war der Name, den Mendeleev verwendete.^[3] Entdeckt wurde dieses Element schließlich 15 Jahre später vom deutschen Chemiker Clemens Winkler. Bei Analysen der Zusammensetzung des in der Nähe von Freiberg in Sachsen gefundenen Minerals Argyrodit stellte dieser immer wieder einen Fehlbetrag von 7 % der Gesamtmasse des Minerals fest, welcher mit keiner damals gängigen Analysenmethode einem Element zugeordnet werden konnte. Winkler kam zu dem Schluss, dass das Mineral ein bis dahin unbekanntes Element enthalten müsse und nannte dieses aufgrund der Entdeckung und des Vorkommens in Deutschland „Germanium“.^[4] Nach weitergehenden Untersuchungen bezüglich der Eigenschaften und Reaktivitäten des Germaniums (siehe Tabelle 1) stellte er in seinen „Mittheilungen über das Germanium“ im Juli 1886 entschieden fest, dass sein Germanium und das von Mendeleev prognostizierte Eka-Silizium dasselbe Element sind.^[5]

Aus dem Argyrodit wird Germanium in Form des Sulfids GeS_2 erhalten; dieses kann durch Reduktion mit Wasserstoff in elementares Germanium überführt werden. In der Natur kommt Germanium hauptsächlich in Form von Sulfiden bzw. Thiogermanaten vor. Neben dem Argyrodit (Ag_8GeS_6 , entspricht $4 \text{Ag}_2\text{S} \cdot \text{GeS}_2$) ist auch das Germanit ($\text{Cu}_6\text{FeGe}_2\text{S}_8$, entspricht $3 \text{Cu}_2\text{S} \cdot \text{FeS} \cdot 2 \text{GeS}_2$) ein seltenes Mineral, in dem man Germanium vorfindet. Zur Darstellung von Germanium werden aber heutzutage andere Quellen benutzt. So enthalten die Rauchgase, die bei der Zinkerzaufbereitung anfallen, GeO_2 .

Tabelle 1. Eigenschaften von Eka-Silizium (vorhergesagt) und Germanium (experimentell bestimmt).^[3, 5-6]

Eigenschaft	Vorhersage Mendeleev, 1871	Ergebnisse Winkler, 1886
Rel. Atommasse	72	72.6
Dichte (g/cm³)	5.5	5.35
Eigenschaft des Oxids EsO₂/GeO₂	saurer Charakter	bestätigt
Dichte des Chlorids EsCl₄/GeCl₄	1.9	1.88
Sulfid	löslich in (NH ₄) ₂ S	bestätigt

Dieses wird zusammen mit ZnO in Schwefelsäure gelöst und durch Zugabe von NaOH bei einem pH-Wert von fünf wieder ausgefällt. Das erhaltene Oxidgemisch von GeO₂ und ZnO enthält nun 10 % Germanium. Um dieses vom Zink abzutrennen wird das Gemisch mit Salzsäure in die jeweiligen Chloride GeCl₄ und ZnCl₂ überführt. GeCl₄ ist mit einem Siedepunkt von 83.1 °C recht flüchtig und kann mittels wiederholter Destillation abgetrennt und gereinigt werden. Das reine GeCl₄ wird durch Hydrolyse wieder zum GeO₂ umgesetzt, welches sich mit Wasserstoff leicht zu elementarem Germanium reduzieren lässt.^[7]

Germanium tritt in verschiedenen Modifikationen auf. Die unter Normalbedingungen stabile Modifikation α -Germanium entspricht in ihrer Struktur dem kubisch kristallisierenden Diamanten. In dieser sind die Ge–Ge-Bindungslängen alle identisch und betragen 244.5 pm (siehe Abb. 1 (1)). α -Germanium ist ein grauweißer, sehr spröder Feststoff mit einer Dichte von 5.323 g/cm³ und einem Schmelzpunkt von 937 °C. Wie Silizium ist α -Germanium ein Halbleiter. Durch Einwirkung sehr hoher Drücke (120 000 bar) gelangt man zu einer elektrisch leitenden tetragonalen Modifikation des Germaniums, dem β -Germanium (Dichte = 5.88 g/cm³). Diese Modifikation besitzt die gleiche Struktur wie das metallische β -Zinn und enthält Ge–Ge-Bindungslängen von 253.3 und 269.2 pm. Jedes Germaniumatom ist dabei von sechs anderen Germaniumatomen umgeben (siehe Abb. 1 (2)). Beim Erwärmen geht β -Germanium wieder in die kubische Struktur des α -Germaniums über.^[7]

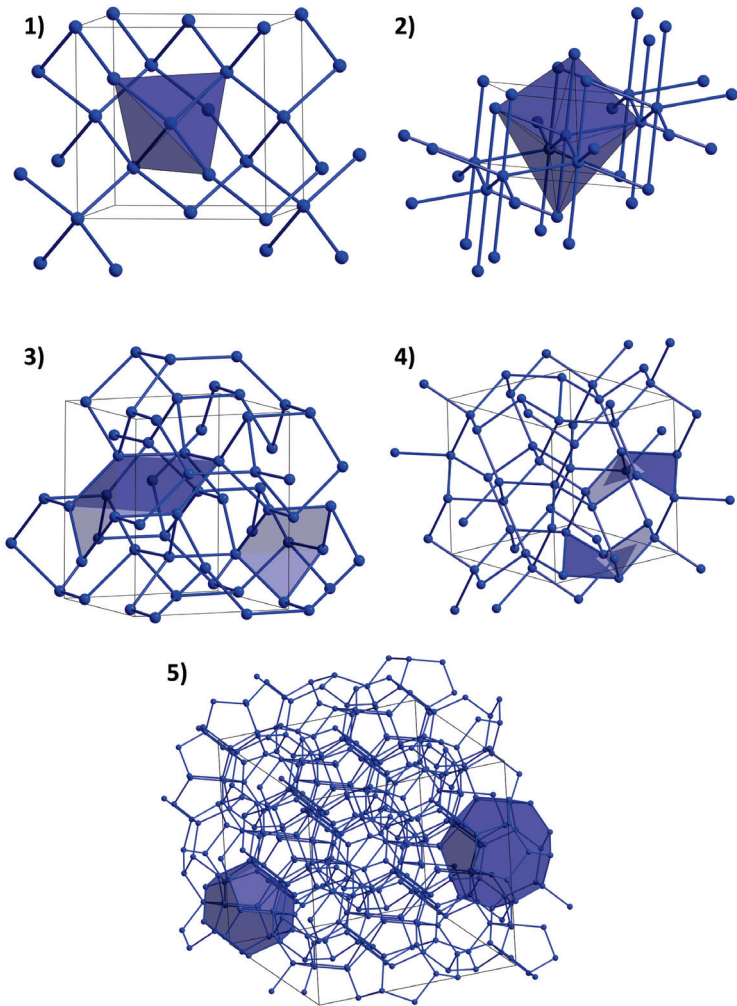


Abbildung 1. Strukturmodifikationen von elementarem Germanium. 1) α -Germanium; 2) β -Germanium; 3) γ -Germanium mit hervorgehobenen Sieben- und Fünfringen; 4) δ -Germanium mit hervorgehobenen Sechsringen; 5) $\text{Ge}(cF136)$ mit hervorgehobenen Pentagondodekaeder und Hexakaidekaeder.

Durch den Einfluss von Druck entstehen nach schnellem Druckablass die beiden metastabilen Modifikationen γ - und δ -Germanium.^[8-9] Diese beiden Modifikationen beinhalten ebenfalls vierfach koordinierte Germaniumatome, welche jedoch Bindungswinkel ausbilden, die stark vom Tetraederwinkel 109.5° abweichen. So entsteht im γ -Germanium eine dreidimensionale Anordnung von Fünf- und Siebenringen. In der Struktur des δ -Germaniums sind dagegen Sechsringe zu finden (siehe Abb. 1 (3) und (4)). Eine fünfte Modifikation wurde von Grin und Mitarbeitern strukturell aufgeklärt.^[10] In der Struktur des Typs Ge(*cF*136) liegen vierfach koordinierte Germaniumatome in der Clathrat(II)-Form vor. Es entstehen dadurch zwei unterschiedliche Germanium-Polyeder: auf der einen Seite ein Pentagondodekaeder aus 20 Atomen und auf der anderen Seite ein Hexakaidekaeder aus 28 Atomen (siehe Abb. 1 (5)).

Schmilzt man festes Germanium, so bleibt das Netzwerk aus vierfach gebundenen Germaniumatomen nicht erhalten. Im Mittel wird in der Schmelze jedes Germaniumatom von acht anderen umgeben. Geschmolzenes Germanium ist somit metallähnlicher, da hohe Koordinationszahlen für Metalle charakteristisch sind. Die Ge-Ge-Atomabstände sind gegenüber der kristallisierten Form auf 270 pm geweitet. Durch die höhere Koordinationszahl entsteht eine bessere Raumerfüllung als in der Diamantstruktur des α -Germanium, sodass sich Germanium wie Wasser beim Erstarren ausdehnt.^[7] Bei Normalbedingungen ist Germanium sauerstoff- und wasserbeständig. Erst beim Erhitzen über die Rotglut hinaus verbrennt es zu GeO_2 . Von oxidierenden Säuren wird es ebenfalls in das Dioxid überführt. Nicht oxidierende Säuren und Laugen lösen Germanium dagegen nicht auf. Die Weltjahresproduktion von Germanium liegt im Hundert Kilotonnenmaßstab. Es wird vor allem in der Transistortechnologie und für optische Geräte, wie Fenster, Prismen und Linsen, verwendet, da es für infrarotes Licht durchlässig ist. Weitere Anwendungen für Germanium sind Speziallegierungen, Supraleiter, Dehnungsmessstreifen und Leuchtstoffe.^[7]

1.2 Germaniumhalogenide

In Verbindungen mit elektronegativeren Partnern, wie zum Beispiel Halogenen, kommt Germanium hauptsächlich in der Oxidationsstufe +IV vor. Die Tetrahalogenide des Germaniums GeX_4 sind für $X = \text{F}, \text{Cl}, \text{Br}, \text{I}$ bekannt. Auch die Oxidationsstufe +II wird vom

Germanium angenommen, sodass auch die Dihalogenide GeX_2 ($X = \text{F}, \text{Cl}, \text{Br}, \text{I}$) in allen Kombinationen darstellbar sind. Allerdings werden diese wie auch alle anderen Germanium(II)-Verbindungen leicht zu Germanium(IV)-Verbindungen oxidiert. Die am wenigsten stabile Oxidationsstufe, die Germanium in Form eines Halogenids annimmt, ist +I. Dennoch existieren die Monohalogenide GeX ($X = \text{Cl}, \text{Br}$).^[7] Die Synthesen und Eigenschaften der unterschiedlichen Germaniumhalogenide werden in den folgenden Abschnitten behandelt.

1.2.1 Germaniumtetrahalogenide

Alle Germaniumtetrahalogenide GeX_4 lassen sich direkt aus elementarem Germanium durch Reaktion mit dem entsprechenden Halogen X_2 synthetisieren. Eine weitere Möglichkeit zur Darstellung ist die Reaktion von GeO_2 mit den Halogenwasserstoffverbindungen HX (siehe Schema 1.)



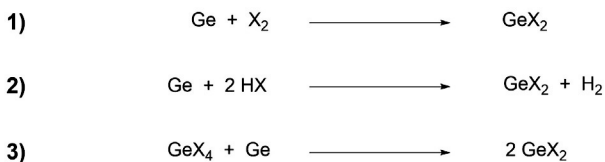
Schema 1. Synthese der Germaniumtetrahalogenide GeX_4 ($X = \text{F}, \text{Cl}, \text{Br}, \text{I}$)

Sowohl in der Gasphase, als auch in kondensierter Phase liegen die Tetrahalogenide GeX_4 als monomere Spezies vor. Das Germaniumatom wird von vier Halogenatomen tetraedrisch umgeben. GeF_4 ist ein farbloses, an Luft rauchendes Gas. Es reagiert mit Wasser zu GeO_2 und H_2GeF_6 . GeF_4 ist wie SiF_4 eine starke Lewis-Säure. GeCl_4 ist eine farblose Flüssigkeit, die wie in Abschnitt 1.1 erwähnt bereits bei $83.1 \text{ }^\circ\text{C}$ siedet. In der Reaktion mit Wasser oder Säuren wird GeCl_4 unter Bildung von GeO_2 hydrolysiert, daher raucht es an feuchter Luft. Durch Substitutionsreaktionen einer oder mehrerer Chloridfunktionen des GeCl_4 mit Alkalimetallorganyle oder Grignardverbindungen gelangt man zu einer Vielzahl von organischen Germaniumverbindungen. Bei GeBr_4 (farblos) und GeI_4 (orange) handelt es sich um Feststoffe. Beide werden durch Wasser leichter hydrolysiert als GeCl_4 . Erhitzt man das

Tetraiodid über seinen Schmelzpunkt (146 °C) hinaus, so entstehen elementares Iod und das Dihalogenid GeI_2 .^[7]

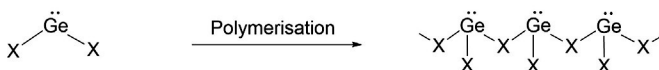
1.2.2 Germaniumdihalogenide

Germaniumdihalogenide GeX_2 können genau wie die vierwertigen Verbindungen GeX_4 direkt aus elementarem Germanium dargestellt werden. Dies gelingt durch die Reaktion mit dem entsprechenden Halogen X_2 oder der Halogenwasserstoffverbindung HX . Die Reaktionsbedingungen müssen dazu gegenüber der Synthese der vierwertigen Spezies entsprechend angepasst werden. Eine weitere Möglichkeit zur Synthese der Germaniumdihalogenide GeX_2 ist die Dehalogenierung der Tetrahalogenide durch Komproportionierung beim Umsatz mit elementarem Germanium (siehe Schema 2) oder anderen Reduktionsmitteln.^[7]



Schema 2. Synthese der Germaniumdihalogenide GeX_2 ($\text{X} = \text{F}, \text{Cl}, \text{Br}, \text{I}$).

In der Gasphase liegen die Dihalogenide GeX_2 als monomere gewinkelte Singulett-Spezies vor. In kondensierter Phase bilden sich durch Polymerisation $-\text{Ge}-\text{X}-\text{Ge}-\text{X}-$ Ketten aus. Dadurch entstehen in den einzelnen Ketten trigonale $:\text{GeX}_3$ -Pyramiden (siehe Schema 3). Durch weitere GeXGe -Kontakte lagern sich diese Ketten zu zwei- und dreidimensionalen Strukturen zusammen. In diesen sind die Ge Atome schließlich verzerrt wippenförmig oder verzerrt oktaedrisch von Halogenatomen umgeben.^[7]



Schema 3. Bildung von $(\text{GeX}_2)_x$ Ketten in kondensierter Phase.

Farbloses GeF_2 entsteht bei der Komproportionierungsreaktion von GeF_4 und Germanium oberhalb von $150\text{ }^\circ\text{C}$ oder bei der Reaktion von Germanium und HF bei $225\text{ }^\circ\text{C}$. Bei der Reaktion von Germanium mit GeCl_4 bildet sich ab $300\text{ }^\circ\text{C}$ in der Gasphase GeCl_2 , bei $650\text{ }^\circ\text{C}$ liegt dieses Gleichgewicht vollständig auf der Seite der zweiwertigen Spezies GeCl_2 . Das Dichlorid lässt sich als blassgelber Feststoff aus der Gasphase abscheiden. Durch Erhitzen von HGeCl_3 auf $70\text{ }^\circ\text{C}$ entsteht unter Freisetzung von HCl ebenfalls GeCl_2 . Die Festkörperstruktur von GeCl_2 ist bis heute nicht bekannt. Gibt man den Donor 1,4-Dioxan während der Synthese von GeCl_2 zum Reaktionsgemisch, so entsteht ein Komplex aus jeweils einem Molekül des Dihalogenids und 1,4-Dioxan, welcher als schneeweißes, kristallines Pulver erhalten werden kann.^[11] Dieser Komplex ist unter Schutzgas bei Normalbedingungen stabil und macht GeCl_2 als Edukt für Synthesen zugänglich.^[12] Ab Temperaturen von ungefähr $150\text{ }^\circ\text{C}$ beginnt GeCl_2 in elementares Germanium und GeCl_4 zu disproportionieren. GeBr_2 ist ein gelber Feststoff dessen Struktur einer verzerrten CdI_2 -Struktur entspricht. Die Germaniumatome werden verzerrt oktaedrisch von jeweils sechs Bromatomen umgeben. Dargestellt werden kann GeBr_2 durch die Reaktion von elementarem Germanium mit HBr bei $400\text{ }^\circ\text{C}$ oder durch die Dehalogenierung von GeBr_4 durch Reaktion mit Zink. Orangegelbes GeI_2 erhält man bei der Reaktion von GeI_4 mit Phosphinsäure. Die Festkörperstruktur von GeI_2 entspricht ebenfalls der CdI_2 -Struktur (siehe Abb. 2). Die hier vorliegenden GeI_6 -Oktaeder sind jedoch nicht verzerrt.^[7]

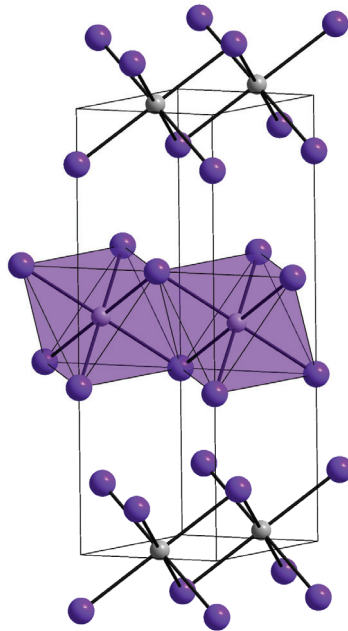


Abbildung 2. Ausschnitt aus der Struktur des CdI_2 .^[13] Cadmiumatome grau, Iodatome lila.

1.2.3 Germaniummonohalogenide

Über die Darstellung und Isolierung von Germaniummonobromid berichteten erstmals Schnepf und Köppe im Jahre 2002. Dabei handelte es sich um einen röntgenamorphen dunkelroten Feststoff, dessen Festkörperstruktur nicht näher bestimmt werden konnte. Bei Temperaturen von größer $90\text{ }^\circ\text{C}$ disproportioniert das feste GeBr zu Germanium und GeBr_4 . Ohne Zugabe von Donoren ist GeBr in organischen Lösemitteln gänzlich unlöslich.^[14] Auch GeCl ist eine bekannte Verbindung und in Form eines orangeroten Feststoffes zu erhalten, wobei das Monochlorid bereits bei $60\text{ }^\circ\text{C}$ disproportioniert.^[7] Die Verbindungen GeX ($\text{X} = \text{F}, \text{I}$) konnten bis heute nicht isoliert werden. Um die Monohalogenide GeX ($\text{X} = \text{Cl}, \text{Br}$) zugänglich zu machen, bedarf es harscher Bedingungen. So entstehen bei Temperaturen von nahe $1600\text{ }^\circ\text{C}$ und Drücken von ungefähr $1 \cdot 10^{-2}$ mbar bei der Reaktion von flüssigem Germanium und HX -

Gas nahezu ausschließlich die Monohalogenide GeX.^[14] Um diese Bedingungen zur Darstellung von laborüblichen Mengen der Monohalogenide GeX schaffen zu können, bedient man sich der präparativen Kokondensationstechnik in einer eigens dafür konzipierten Apparatur (siehe Abb. 3).

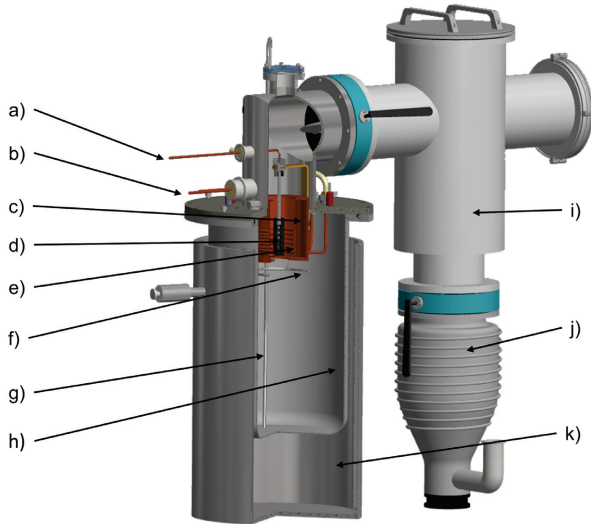


Abbildung 3. Schematische Zeichnung der Kokondensationsapparatur. a) Einleitungsrohr HX-Gas; b) Kühlwasseranschluss Induktionsspule; c) Wasserkühlschild; d) Graphitreaktor; e) Induktionsspule; f) Lösemittel-Diffusorring; g) Edelstahlkanüle zur Entnahme; h) Edelstahlglocke; i) Kühlfalle; j) Öldiffusionspumpe; k) mit flüssigem Stickstoff gefüllter Stahldewar.

Zur Synthese von GeX wird der Graphitreaktor im Zentrum der Apparatur mit elementarem Germanium befüllt. Bevor die Reaktion stattfinden kann, wird die gesamte Apparatur mittels eines Pumpensystems aus Vorpumpe und Diffusionspumpe (Abb. 3 (j)) auf einen Druck von ungefähr $5 \cdot 10^{-6}$ mbar evakuiert. Durch induktives Heizen wird dann der Graphitreaktor auf eine Temperatur von 1500-1600 °C erhitzt. Das Germanium liegt somit für die Reaktion in geschmolzener Form vor. Während durchgängig Lösemittel über den Diffusorring (Abb. 3 (f))

in die Apparatur gedampft wird, leitet man HX-Gas mit einer bekannten, konstanten Einlassrate von ungefähr 0.2 mmol/min durch den Graphitreaktor. Wie zuvor erwähnt, reagiert elementares Germanium unter diesen Bedingungen mit HX nahezu ausschließlich zu gasförmigem GeX und Wasserstoff. Die gasförmigen GeX-Teilchen werden zusammen mit den Lösemittelmolekülen an der auf -196 °C (Flüssigstickstoff) gekühlten Edeltstahlglocke ausgefroren (siehe Abb. 4), während der entstehende Wasserstoff konstant über die Pumpe abgezogen wird.

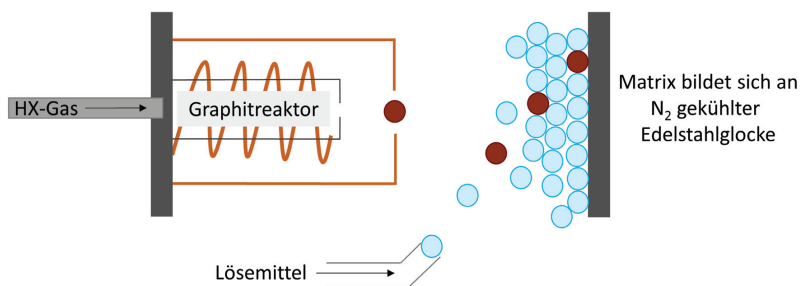


Abbildung 4. Skizze der sich bildenden Matrix in der Kokondensationsapparatur. Lösemittelmoleküle hellblau, GeX-Teilchen rotbraun.

Nach Eindampfen einer bestimmten Menge Lösemittel und Einlassen einer bestimmten Menge HX-Gas (in der Regel 20 oder 40 mmol) wird die Apparatur mit gasförmigem Stickstoff geflutet und die Matrix durch Erwärmen auf -78 °C geschmolzen. Sobald die Matrix vollständig geschmolzen ist, kann die vorliegende Suspension von GeX im verwendeten Lösemittel (für die Synthese von festem GeX wurde Toluol verwendet,^[14] siehe Schema 4) mittels N_2 -Überdruck aus der Apparatur in ein Schlenkgefäß gepresst werden. Durch Entfernen des Lösemittels bei vermindertem Druck wird schlussendlich das röntgenamorphe Pulver der Zusammensetzung GeX erhalten. Um GeX für Reaktionen zugänglich zu machen, ist es von Vorteil dieses in organischen Lösemitteln zu lösen. Hierzu dient die Zugabe von Donoren wie Trialkylaminen NR_3 oder Trialkylphosphanen PR_3 direkt bei der präparativen Kokondensation. Bei der Verwendung von PR_3 ($R = \text{Pr}, \text{Bu}$) und organischen Lösemitteln wie THF und Toluol (ein Teil Donor und zwischen 10 und 20 Teile Lösemittel) ist es möglich gelbe ($X = \text{Cl}$) oder orange-rote ($X = \text{Br}$) Lösungen der Monohalogenide GeX zu erhalten. Auch in einem Gemisch